



Verteiltechnik
 ...konsequent für die Zukunft!

KREILING®

Leistungstark · Stromsparend
 Made in Germany



Strukturierte, kaskadierbare Verteilsysteme für 4 SAT-ZF Eingänge



...Kaskadierbare Verteilsysteme...

Die neuen Basisgeräte/Verstärker für strukturierte kaskadierbare Verteilsysteme. Mit Hilfe dieser Geräte können in Verbindung mit den kaskadierbaren Multischalter-Verteilern und den kaskadierbaren Multischaltern Verteil-Systeme für mehrere 100 Teilnehmern aufgebaut werden.

Die Geräte können dabei am Anfang eines strukturierten Systems stehen und dabei die LNB Speisung übernehmen oder innerhalb des Systems als Nachverstärker eingesetzt werden.

Grundsätzlich stehen 2 Typen zur Auswahl, der KR 5-5 BV mit 5 Eingängen und 5 Stammausgängen, der KR 5-10 BV mit 5 Eingängen und 2x5 Stammausgängen um nach dem Bauteil mit je 2 Stämmen weiter zu verteilen.

Beide Basisgeräte/Verstärker verfügen über je einen Pegelsteller für den Terrestrischen und den Sat-Bereich (Synchron-Pegelsteller für alle 4 Sat-Ebenen).

Natürlich arbeiten die Geräte mit dem Kaskaden-Stand-by unseres Systems zusammen und sind im Betrieb äusserst sparsam beim Stromverbrauch.



KREILING
BASISGERÄT / VERSTÄRKER

Terr. 0...-10 dB

Frequenzbereich: 4x 950...2200 MHz
1x 47...862 MHz

Verstärkung: SAT: 17...20 dB
Terr.: 11...15 dB

Ausgangspegel: max. SAT: 104 dB
max. terr.: 104 dB
min. 24 dB

Entkopplung: max. 350 mA

Stromabgabe: Stand-By: max. 1,5 W
Betrieb: max. 22 Watt

KREILING®

"MADE IN GERMANY" Energiespar Technologie

...Kaskadierbare Verteilsysteme...

...SCHAUBEN A und B (für weitere Multischalter)



Typ	KR 5-5 BV	KR 5-10 BV	KR 5-8 K	KR 5-16 K
Art	Basisgerät mit großer Verstärkung	Basisgerät mit großer Verstärkung	Kaskadierbarer Multischalter/Verteiler	Kaskadierbarer Multischalter/Verteiler
Eingänge	5	5	5	5
Frequenzbereich Terr MHz	47...862	47...862	47...862	47...862
Frequenzbereich SAT MHz	950...2200	950...2200	950...2300	950...2300
Teilnehmerausgänge	-	-	8	16
Stammausgänge	5	2 x 5	5	5
Sat-Schräglage	x	x	x	x
Terr. Verstärkung	x	x	x	x
Regelbar	x	-	-	-
Rückweg	-	-	-	-
Quad-Tauglich	-	-	-	-
1 Watt Schaltnetzteil	x	-	-	-
Stand by	x	x	x	x
Kaskaden-Stand by	x	x	x	x
Verstärkung terr [dB]	14-16	11-15	-7...-5	-7...-5
max. Ausgangspegel terr. [dBμV]	104	100	83	83
max. Ausgangspegel IMA 2	-	-	-	-
max. Ausgangspegel IMA 3	-	-	-	-
Verstärkung SAT [dB]	22-25	17-20	-5...+1	-5...+1
max. Ausgangspegel SAT [dBμV]	104	100	95	95
Schräglage [dB]	3-6 (je nach Pegelst.)	3-6 (je nach Pegelst.)	6	6
min. Isolation Eingänge [dB]	>30	>30	31	31
Durchgangsdämpfung Stamm [dB]	-	-	3	3
Fernspeisestrom [mA]	650	650	-	-
maximale Leistungsaufnahme [W]	23	23	-	-
Stand-by-Leistungsaufnahme [W]	1,5	1,5	-	-
Netzanschluß Bereich	190...260V 50 Hz	190...260V 50 Hz	-	-
Strombedarf Betrieb ohne LNB [W]	6,5	6,5	-	-
Kurzschlussfest	x	x	x	x
Umgebungstemperatur	-20...40°C	-20...40°C	-20...50°C	-20...50°C
Abmessungen in mm	245 x 148 x 75	267 x 148 x 75	260 x 148 x 75	267 x 148 x 75
EAN-Code	4250157709707	4250157709714	4250157709684	4250157709691

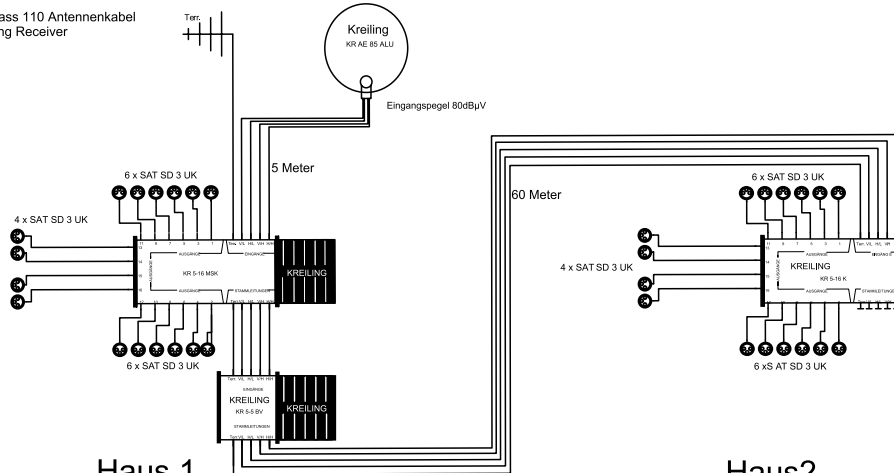
...Anwendungsbeispiele...



1 Satellitenposition 32 Teilnehmer
Verteilt auf 2 Häuser

- 1 x KR AE 85 ALU
- 1 x KR 440 PROFI II
- 1 x KR 5-16 MSK
- 1 x KR 5-5 BV
- 1 x KR 5-16 K
- 32 x SAT SD 3uk

zusätzlich
bedea Telass 110 Antennenkabel
32 x Kreiling Receiver



Haus 1

Teilnehmeranschlusslängen von 5 - 40 Meter
bei Verwendung von Bedea Telass 110 möglich.

Haus 2

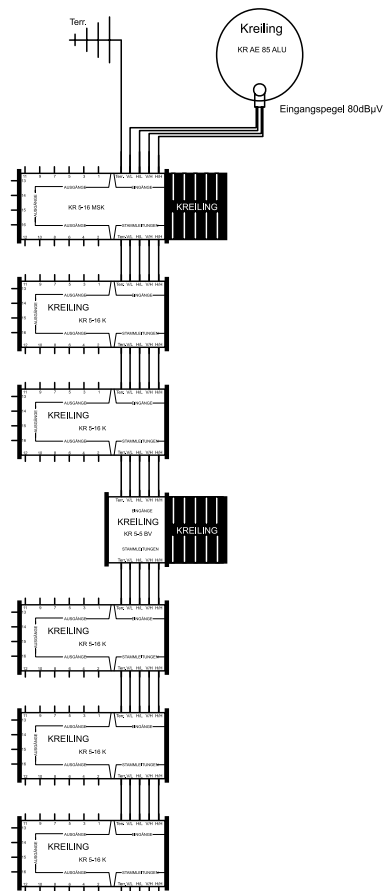
Teilnehmeranschlusslängen von 5 - 40 Meter
bei Verwendung von Bedea Telass 110 möglich.



1 Satellitenposition 96 Teilnehmer
Kaskadiert auf 6 Etagen

- 1 x KR AE 85 ALU
- 1 x KR 440 PROFI II
- 1 x KR 5-5 BV
- 1 x KR 5-16 MSK
- 5 x KR 5-16 K
- 96 x SAT SD 3uk

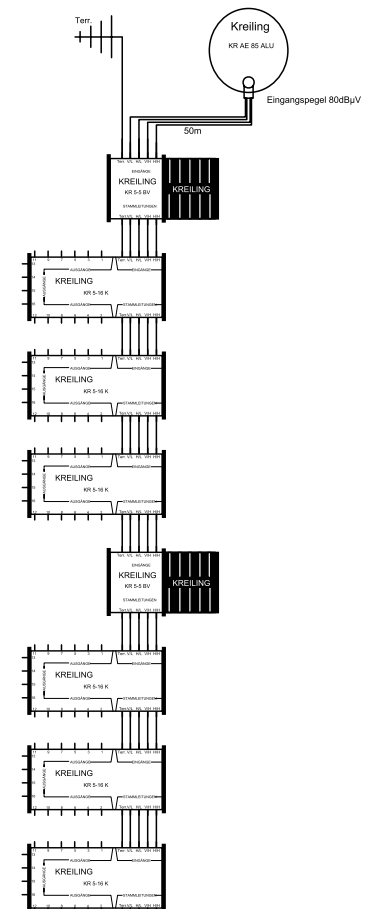
zusätzlich
bedea Telass 110 Antennenkabel
96 x Kreiling Receiver



1 Satellitenposition 96 Teilnehmer
Kaskadiert auf 6 Häuser / Etagen

- 1 x KR AE 85 ALU
- 1 x KR 440 PROFI II
- 2 x KR 5-5 BV
- 6 x KR 5-16 K
- 96 x SAT SD 3uk

zusätzlich
bedea Telass 110 Antennenkabel
96 x Kreiling Receiver



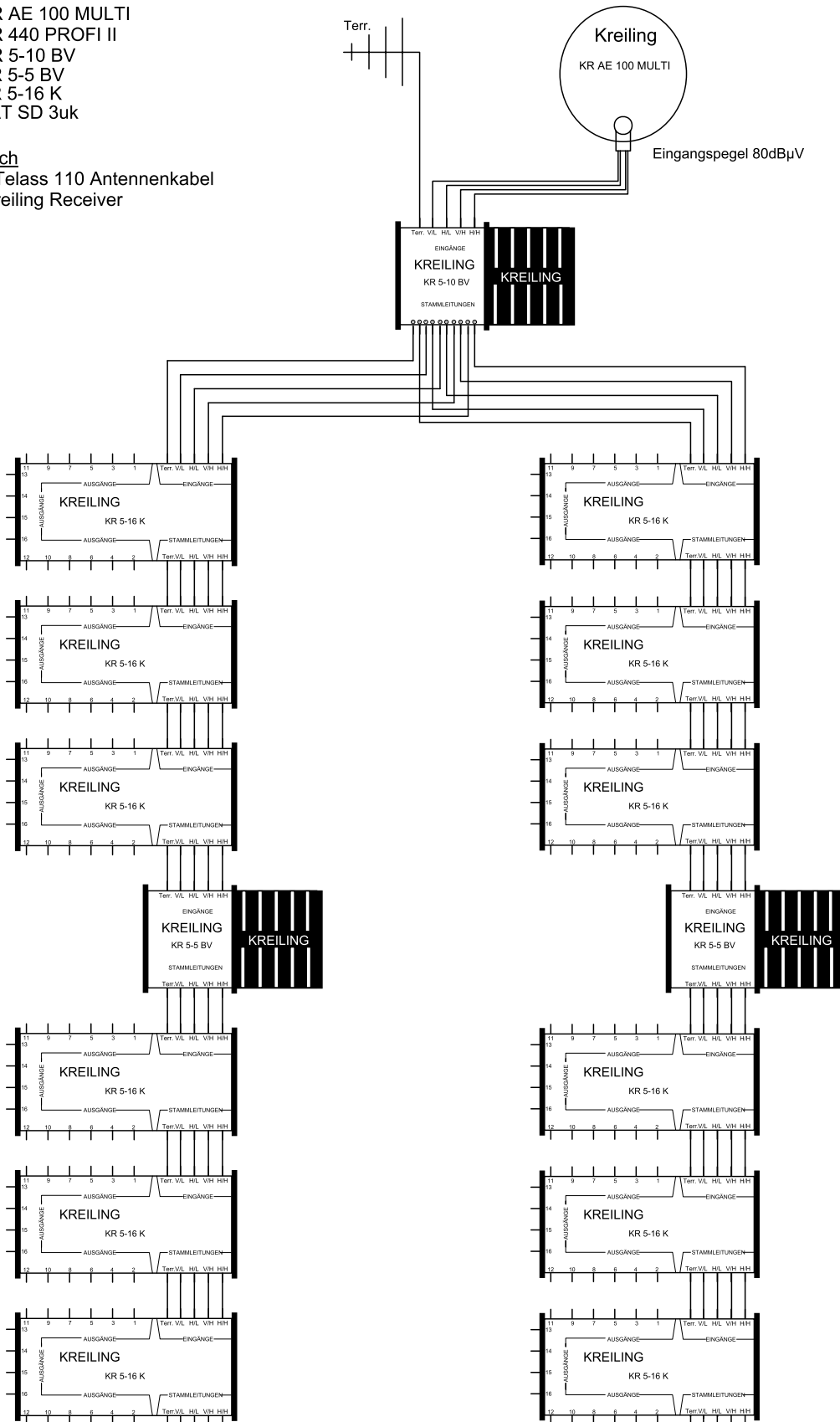
...Anwendungsbeispiele...



- 1 x KR AE 100 MULTI
- 1 x KR 440 PROFI II
- 1 x KR 5-10 BV
- 2 x KR 5-5 BV
- 12 x KR 5-16 K
- 192 x SAT SD 3uk

zusätzlich
 bedea Telass 110 Antennenkabel
 192 x Kreiling Receiver

1 Satellitenposition 192 Teilnehmer
 Kaskadiert auf 6 Etagen

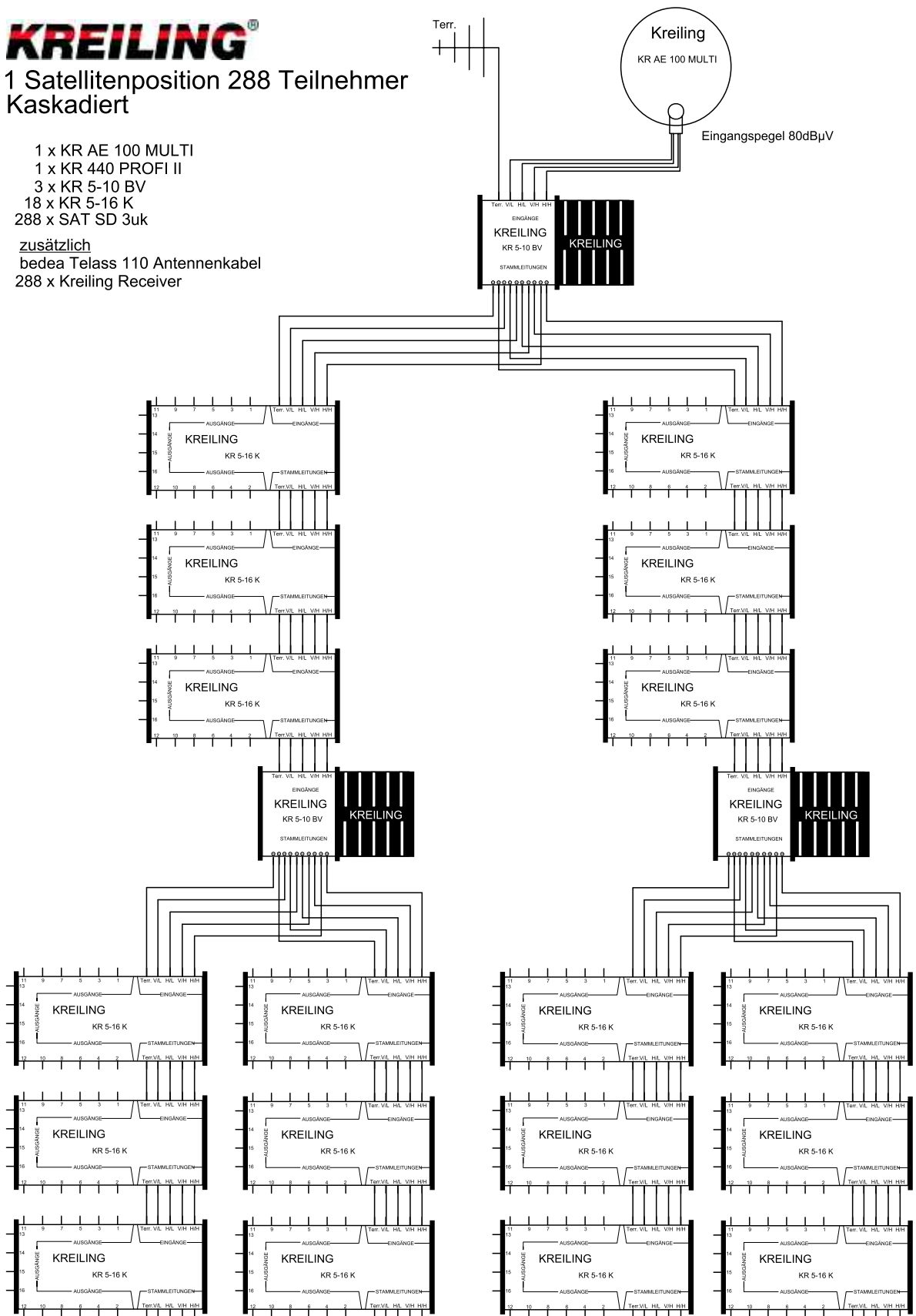




**1 Satellitenposition 288 Teilnehmer
Kaskadiert**

- 1 x KR AE 100 MULTI
- 1 x KR 440 PROF II
- 3 x KR 5-10 BV
- 18 x KR 5-16 K
- 288 x SAT SD 3uk

zusätzlich
bedea Telass 110 Antennenkabel
288 x Kreiling Receiver



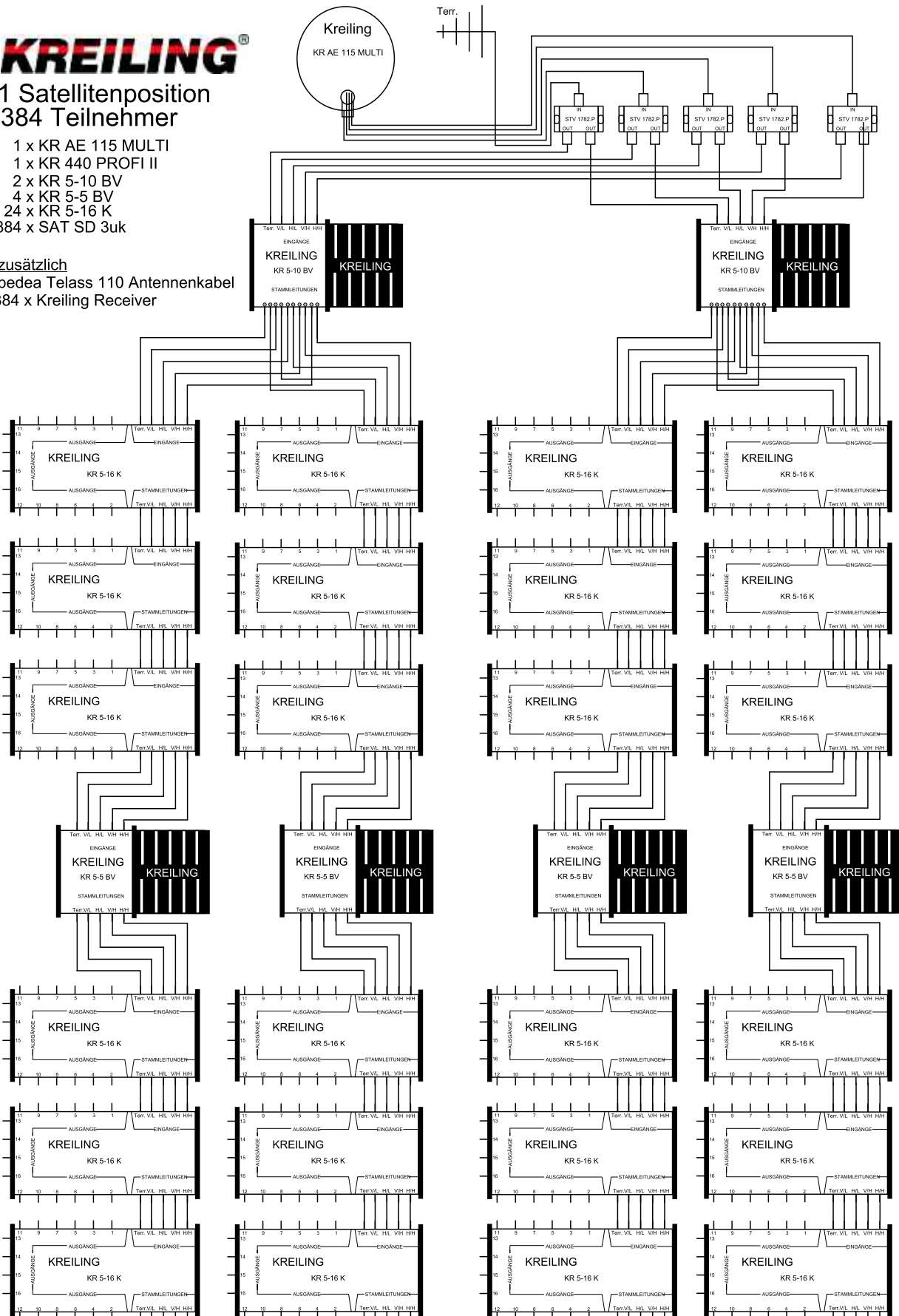
...Anwendungsbeispiele...

KREILING®

1 Satellitenposition
384 Teilnehmer

- 1 x KR AE 115 MULTI
- 1 x KR 440 PROFI II
- 2 x KR 5-10 BV
- 4 x KR 5-5 BV
- 24 x KR 5-16 K
- 384 x SAT SD 3uk

zusätzlich
bedea Telass 110 Antennenkabel
384 x Kreiling Receiver



KREILING TECHNOLOGIEN GmbH
Westring 31 · 33818 Leopoldshöhe
Telefon (0 52 02) 98 78-0 · Fax 98 78 60
info@kreiling-technologien.de
www.kreiling-technologien.de



“MADE IN
GERMANY”

KREILING®

Strukturierte,
kaskadierbare
Verteilsysteme
für 4 SAT-ZF Eingänge

Gerne helfen wir dem Groß- und Fachhandel
bei der Planung von individuellen Anlagen.
Bitte beachten Sie auch unsere große Auswahl
von Anwendungsbeispielen auf unserer Homepage!

**PROFI
LINE**