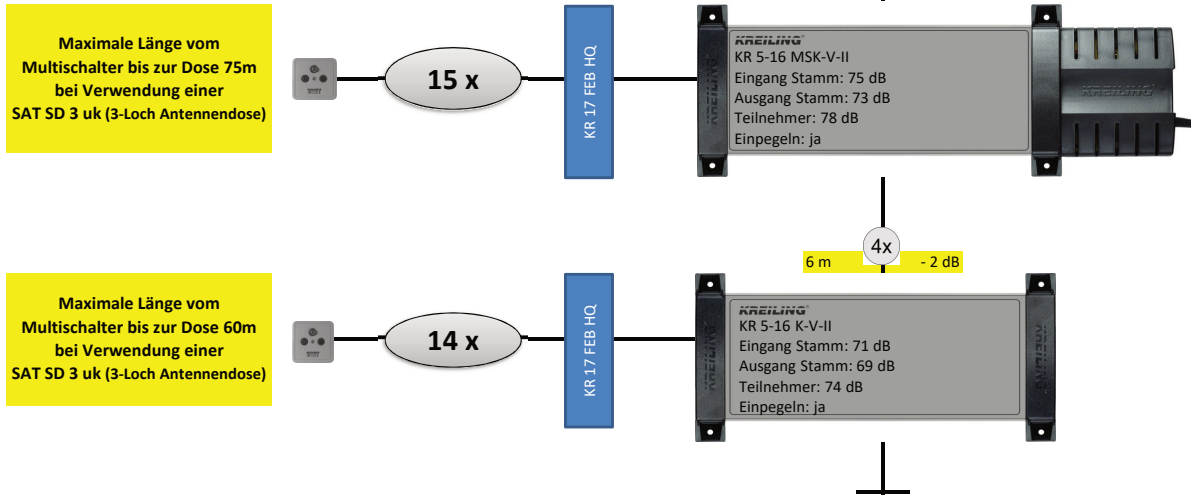
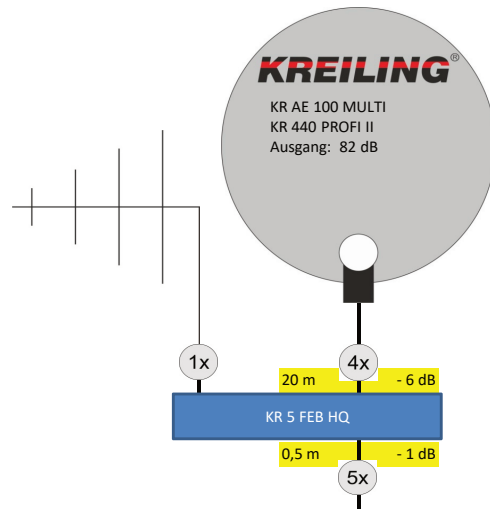


Anzahl	Type	Art.-Nr.
1	KR AE 100 MULTI / Grau	10496
1	KR 440 PROFI II	11010
1	KR 5-16 MSK-V-II	11285
1	KR 5-16 K-V-II	11289
1	KR 5 FEB HQ	11007
2	KR 17 FEB HQ	11005
1	UKW Antenne	11053
29	SAT SD 3 uk	10174
n.B.	BDA Telass 3000	3861
n.B.	F 7-QM KRCOMP	11137
3	FA 75 DC	10264
7	F 75 HQ 45 (5-SET)	11000

**HINWEISE:**

Die Planungen sind unverbindlich, bitte beachten Sie die Gegebenheiten vor Ort!

Die Angaben beruhen auf den angegebenen Entfernungen, gerne helfen wir Ihnen für individuelle Situationen

Zusätzlich zu den angegebenen Bauteilen muss noch Blitzschutz und Potentialausgleich geplant werden!

Für die Funktionsweise Ihrer Anlage vor Ort übernehmen wir keine Gewährleistung! Die Planungen beruhen auf den von uns angegebenen Entfernungen! Beachten Sie die bei unserer Planung verwendeten Produkte und Spezifikationen! Wir übernehmen auch keine Haftung gegenüber Dritten - auch diesen gegenüber sind unsere Planungen stets unverbindlich und die Weitergabe unserer Planung ist nur mit diesen Hinweisen gestattet!