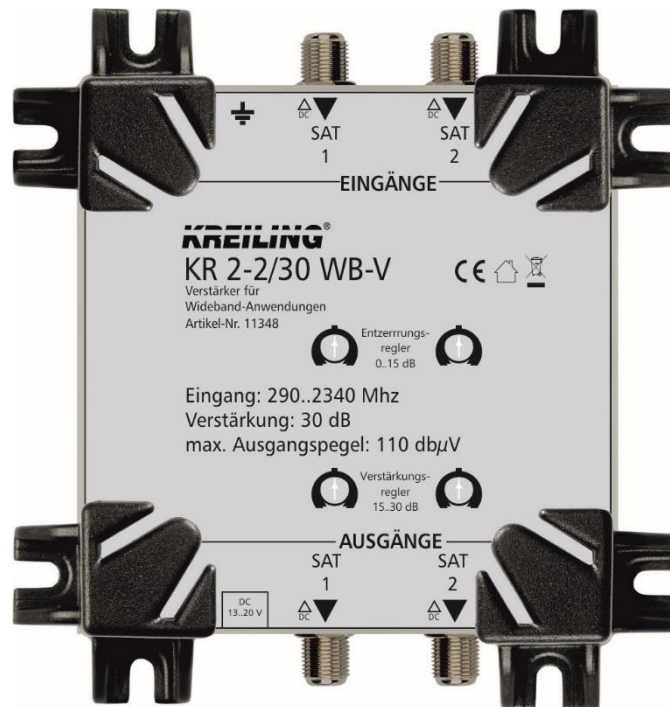


# Benutzerhandbuch

WideBand-Verstärker

**KR 2-2/30 WB-V**

Artikel-Nr. 11348



KREILING Technologien GmbH  
Westring 31  
D-33818 Leopoldshöhe  
Tel.: 05202/9878-0 / Fax: 05202/9878-60  
info@kreiling-technologien.de  
www.kreiling-technologien.de

Änderungen und Irrtümer vorbehalten! Technische Änderungen vorbehalten!

## Produktbeschreibung

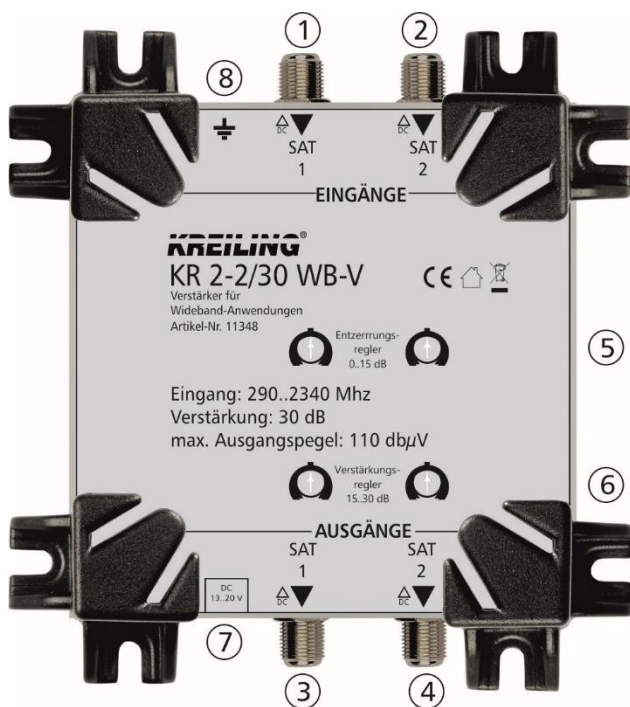
Der WideBand-Verstärker KR 2-2/30 WB-V ist ein Verstärker zur Verwendung mit einem WideBand LNB (KREILING KR 2240 WB / Artikel-Nr. 11352).

Dieser Verstärker ist für WideBand-Anwendungen mit 2 SAT-ZF Zügen von 290 MHz bis 2340 MHz. Bei dieser Technologie sind jeweils Log + High-Band einer Polarisation zusammengefasst.

## Eigenschaften

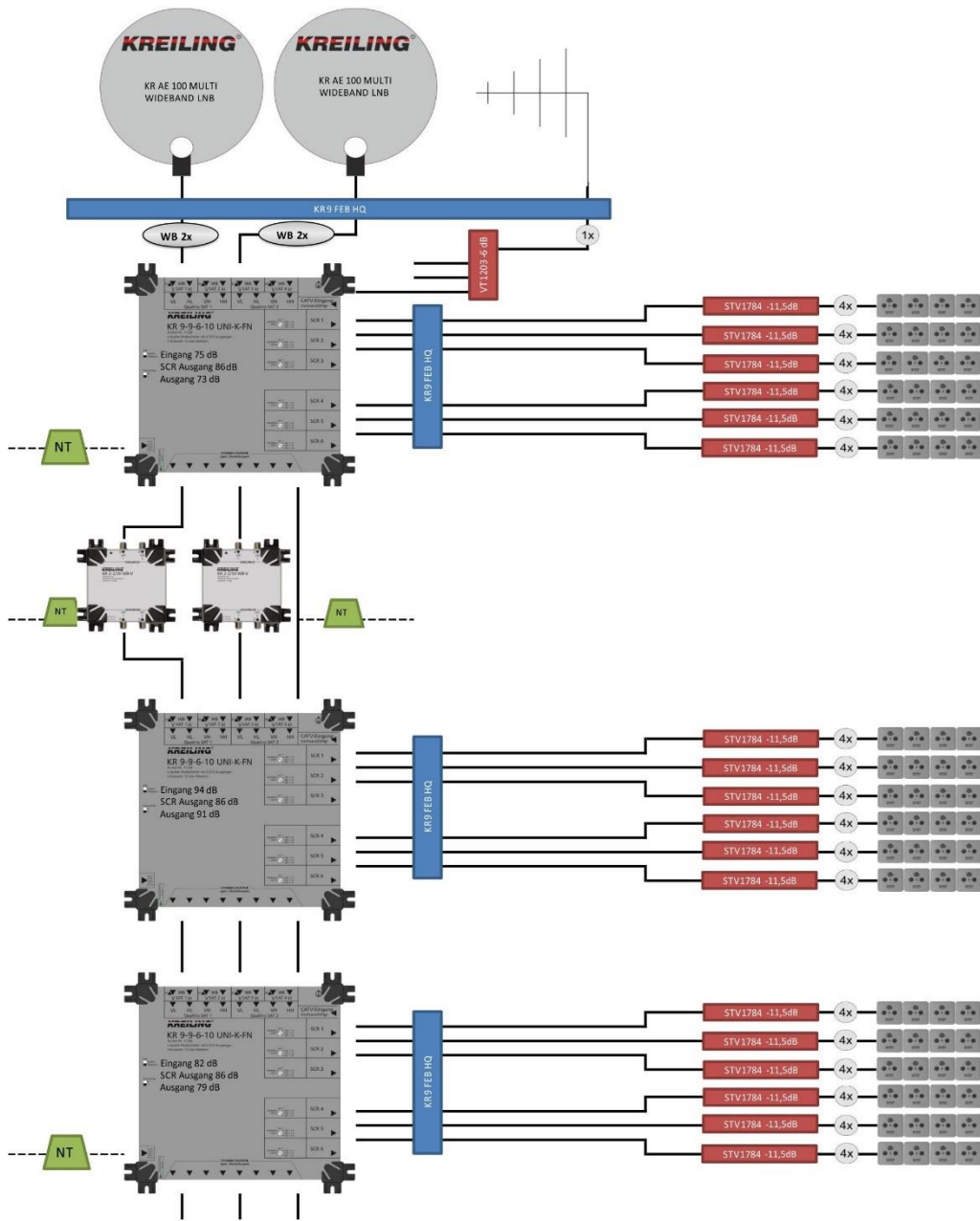
- 2 Eingänge und 2 Ausgänge
- 30 dB Verstärkung
- Frequenzbereich 290 MHz bis 2340 MHz
- 2 getrennte Pegelsteller
- 2 getrennte Entzerrungsregler
- Netzteilanschluß für Versorgung von Verstärker und WideBand-LNB

## Bedienelemente



- |     |                       |
|-----|-----------------------|
| 1+2 | Eingänge (H+V)        |
| 3+4 | Ausgänge (H+V)        |
| 5   | Regler für Entzerrung |
| 6   | Pegelsteller          |
| 7   | Netzteilanschluss     |
| 8   | Anschluss für Erdung  |

# Installationsbeispiel / Anwendungsbeispiel



## Technische Daten

Typ		KR 2-2/30 WB-V
Art		Verstärker für Wideband-Anwendungen
Artikel-Nr.		11348
EAN-Code		4250157713483
Frequenzbereich	MHz	SAT: 290..2340
Eingänge		2 (WB-SAT)
Ausgänge	dB	2 (WB-SAT)
max. Ausgangspegel	dB $\mu$ V	110
Verstärkung	dB	30
Einstellbereich Verstärkung (2 Pegelsteller)	dB	15..30
Einstellbereich Entzerrung (2 Entzerrungsregler)	dB	0..15
Stromaufnahme*		3 W
Anschlüsse		F-Buchsen
unterstützte LNB-Typen		Wideband
Abmaße	mm	129x114x51

\* Die Stromversorgung erfolgt extern.

Sie kann mit Hilfe eines Netzteils (KR POWER F 20) betrieben werden oder ferngespeist über die Teilnehmergehäuse.

Beim KR 2-2/30 WB-V kann die Stromversorgung auch über den Stammausgang erfolgen.

In der Kaskade erfolgt die Speisung von unten nach oben.

# SICHERHEITSHINWEISE



Zur Vermeidung von Brand, Kurzschluss oder elektrischem Schlag:

- Setzen Sie die Einheit niemals Regen oder Feuchtigkeit aus
- Installieren Sie die Einheit an einem trockenen Ort ohne Wasserkontakt oder -Kondensation
- Setzen Sie der Einheit nicht Tropfen- oder Spritzwasser aus
- Stellen Sie keine mit Flüssigkeiten gefüllten Gegenstände, wie Vasen, auf das Gerät
- Sollte irgendeine Flüssigkeit in das Gehäuse hereinkommen, bitte ziehen Sie sofort den Netzstecker aus



Zur Vermeidung von Überhitzung:

- Installieren Sie die Einheit an einem gut belüfteten Ort und für eine gute Belüftung stellen Sie sicher, dass es einen Abstand von minimal 15 cm um das Gerät gibt
- Legen Sie keine Gegenstände auf die Einheit, die die Lüftungsöffnungen abdecken können (Zeitungen, Tischdecken, Vorhänge)
- Stellen Sie keine offenen Flammen, wie brennende Kerzen, auf das Gerät.
- Installieren Sie das Produkt nicht an staubigen Orten
- Benutzen Sie das Gerät nur in einem gemäßigten Klima (nicht in einem tropischen Klima)
- Beachten Sie die minimalen und maximalen Temperaturspezifikationen



Zur Vermeidung von elektrischem Schlag:

- Verbinden Sie das Gerät nur mit einer Steckdose mit Schutzleiter
- Der Netzstecker sollte immer ohne Weiteres zugänglich bleiben
- Ziehen Sie den Netzstecker raus, um die verschiedenen Kabelverbindungen herzustellen
- Um einen elektrischen Schlag zu vermeiden, öffnen Sie das Gehäuse des Geräts nicht



## Wartung



Benutzen Sie nur ein trockenes, weiches Tuch zur Reinigung des Gehäuses.



Benutzen Sie kein Lösungsmittel



Für Reparatur und Wartung, wenden Sie sich an qualifiziertes Fachpersonal.



## Entsorgung gemäß den örtlichen Vorschriften

# Garantiebedingungen

KREILING Technologien GmbH garantiert, dass das Produkt frei von Material- und Herstellungsmangel ist.

Die Gewährleistung beträgt 24 Monate ab dem Herstellungsdatum auf dem Gerät (siehe Hinweis unten).

Sollte sich das Produkt bei normalen Gebrauch im Laufe der Garantiezeit als fehlerhaft erweisen, wegen Material- oder Verarbeitungsfehler, wird KREILING Technologien GmbH das Produkt nach eigenem Ermessen reparieren oder ersetzen. Bitte bringen Sie Ihr Gerät für die Reparatur zu Ihrem Händler zurück.

## **DIE GEWÄHRLEISTUNG IST NUR GÜLTIG FÜR MATERIAL- UND HERSTELLUNGSMÄNGEL und erstreckt sich nicht auf Schäden aus:**

- Missbrauch oder Verwendung des Produkts außer den Spezifikationen
- Installation oder Verwendung die nicht übereinstimmen mit den technischen Hinweisen oder Sicherheitshinweisen
- Verwendung von nicht geeignetem Zubehör (Netzteil, Adapter)
- Installation in einem defekten System
- Externe Ursachen außerhalb des Einflusses von KREILING Technologien GmbH wie Unfälle, Blitzschlag, Wasser, Brand, schlechte Lüftung o.ä.

## **DIE GEWÄHRLEISTUNG ERLISCHT, WENN**

- Das Herstellungsdatum oder die Seriennummer auf dem Produkt unlesbar, geändert, gelöscht oder weggenommen ist
- Das Produkt geöffnet oder von einer nicht-autorisierten Person repariert wurde

## **HINWEIS**

Herstellungsdatum ist JJWW-Format, z.B. 1739 = Jahr 2017 - Woche 39.

Für den Seriennummer-Barcode entspricht das Datum den 4 ersten Ziffern.