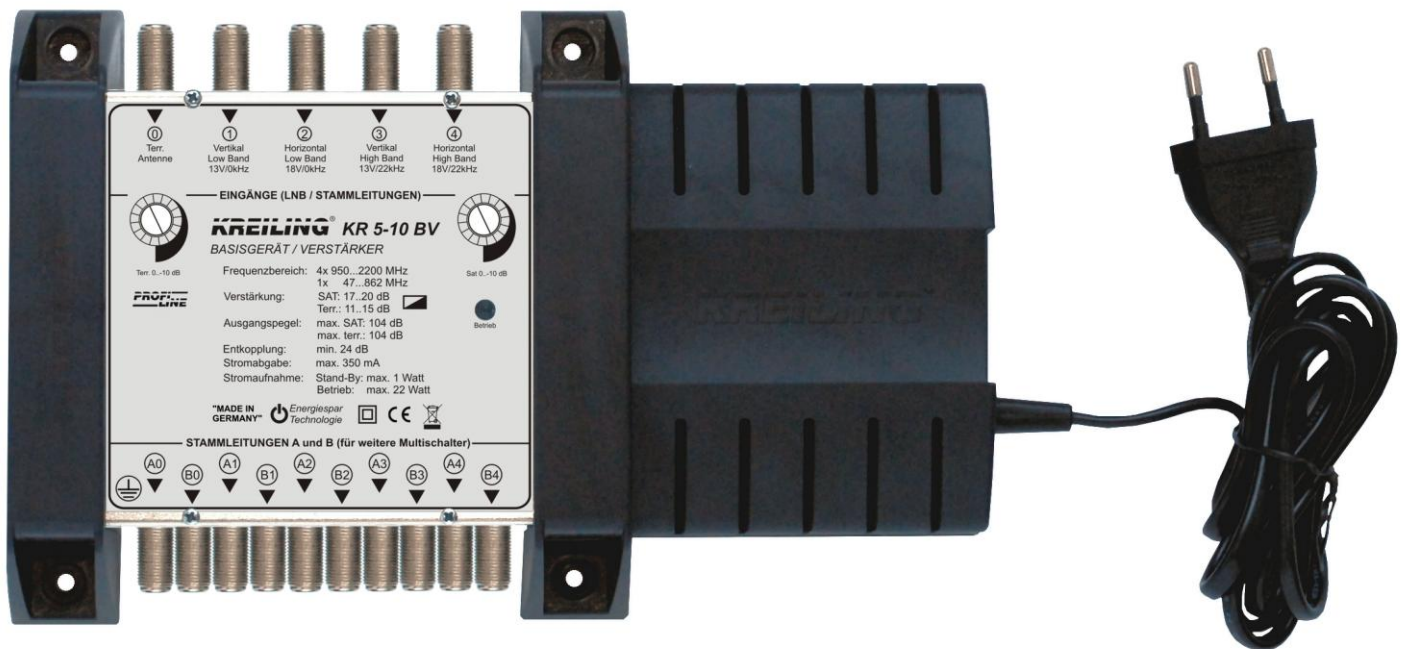


KREILING® KREILING



Bedienungsanleitung Basisgerät/Verstärker KR 5-10 BV



"MADE IN GERMANY"



Energiespar
Technologie

Bestimmungsgemäße Verwendung

Das Basisgerät/Verstärker verfügt über eine hohe Verstärkung für die SAT-ZF-Stammleitungen. Der Verstärker wird benötigt um große Verteilnetze aufzubauen. Er ist ausschließlich für diesen Zweck bestimmt und darf nur dafür verwendet werden. Beachten Sie alle Informationen in dieser Bedienungsanleitung. Jede andere Verwendung gilt als nicht bestimmungsgemäß und kann zu Sachschäden oder zu Personenschäden führen. Es wird keine Haftung für Schäden übernommen, die durch einen nicht bestimmungsgemäßen Gebrauch entstehen.

Hinweise zum Betrieb

- Richten Sie Ihre Antenne exakt aus! Nur dies gewährt einen störungsfreien Empfang auch bei ungünstiger Wetterlage.
- Versehen Sie nicht genutzte Ein- und Ausgänge nach EN 50083-2 mit Abschlusswiderständen.
- Beachten Sie die maximalen Ausgangspegel (siehe Technische Daten).
- Beachten Sie die gesetzlichen Vorschriften zu Erdung und Potentialausgleich (EN 50083-1, EN 60728-11)



Entsorgung

Das WEEE- Symbol weist darauf hin, dass es sich bei diesem Produkt um ein elektrisches oder elektronisches Gerät handelt. Bitte entsorgen Sie dieses Gerät nicht über den Hausmüll, sondern bringen Sie es zu Ihrer örtlichen kommunalen Sammelstelle.



Gefahr vor elektrischer Spannung!

- Achten Sie darauf, dass Kinder keine Gegenstände in die Lüftungsschlitze des Gerätes stecken. Es besteht Lebensgefahr durch Stromschlag.
- Achten Sie darauf, dass das Stromversorgungskabel nicht beschädigt wird. Nehmen Sie das Gerät nie mit beschädigtem Kabel in Betrieb.



Achtung!

- Das Öffnen des Gerätes darf nur durch qualifiziertes Fachpersonal vorgenommen werden. Das Gerät besitzt keine durch den Benutzer zu wechselnden Teile. Ein eigenmächtiges Öffnen des Gerätes zieht Garantieverlust nach sich. Die Haftung des Herstellers für Unfälle des Nutzers am

geöffneten Gerät wird ausgeschlossen.

- Der Betrieb ist nur in trockenen Räumen gestattet.
- Schützen Sie das Gerät vor Feuchtigkeit, Tropf- oder Schmutzwasser.
- Die Montage darf nicht auf oder an leicht entzündlichen Materialien erfolgen.
- Das Gerät darf nur bei Umgebungstemperaturen bis 40°C verwendet werden.
- Beachten Sie die Sicherheitsbestimmungen der Normen EN-60065 und EN 60728-11.
- Die maximale Stromabgabe des Netzteils darf nicht überschritten werden.

Montage

- Achten Sie darauf, dass der Montageuntergrund staubfrei, sicher gegen Feuchtigkeit, nicht direkter Sonneneinstrahlung ausgesetzt und nicht brennbar ist und sich nicht in unmittelbarer Nähe von Wärmequellen befindet.
- Achten Sie auf ausreichende Luftzirkulation, vor allem, wenn Sie das Gerät in Schalt- oder Zählerkästen montieren.
- Überprüfen Sie vor Inbetriebnahme der Anlage die Koaxial-Kabel auf eventuelle Kurzschlüsse.
- Stecken Sie den Netzstecker erst dann in die Netzsteckdose, wenn das Gerät montiert und vollständig angeschlossen ist.

Installationsanleitung

Bei der Montage des Gerätes halten Sie sich bitte an das unten dargestellte Schaltbild! Verwenden Sie nur Antennendosen bzw. Einspeisefilter mit Gleichspannungsdurchgang.

Gehen Sie bei der Vorbereitung der Kabel vorsichtig vor. Achten Sie darauf, dass keine Drähtchen des Außenleiters die Seele des Kabels berühren (Kurzschlussgefahr!).

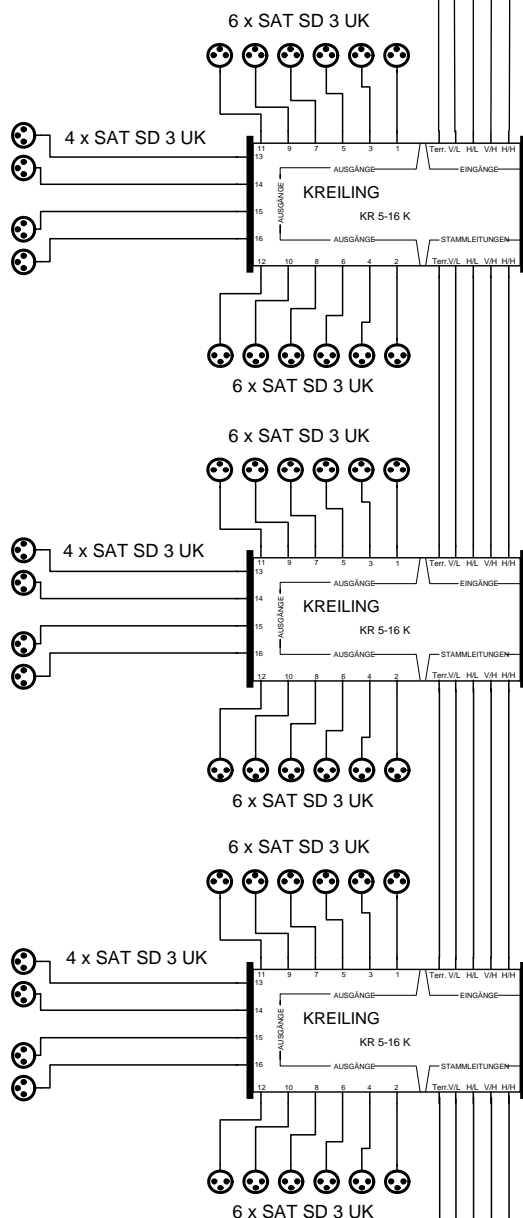
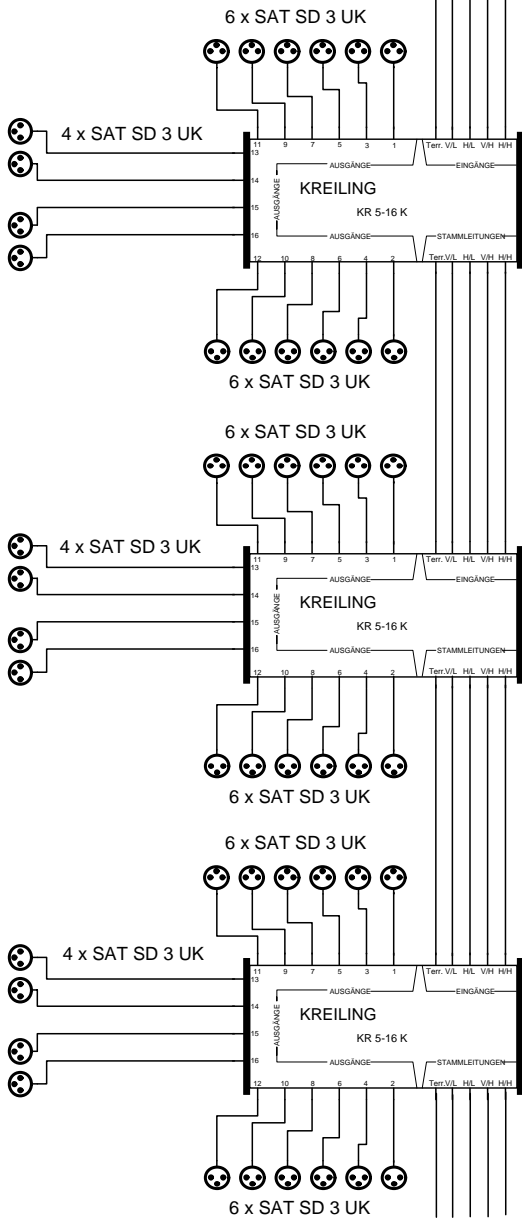
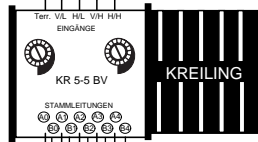
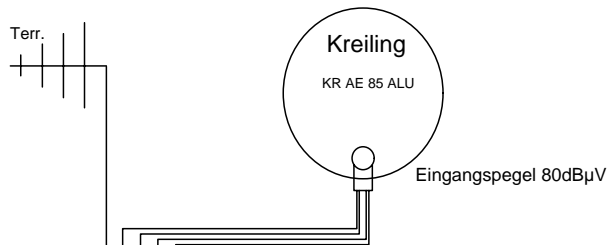
Verwenden Sie nur hochwertige Zubehörteile, damit alle CE- Bestimmungen eingehalten werden.

Beachten Sie die maximalen Ausgangspegel in den technischen Daten!

Technische Hinweise

Der KR 5-10 BV ist als Basisgerät zum verstärken der einzelnen Sat- Ebenen und des terrestrischen Signals geeignet und wird benötigt um große Verteilnetze aufzubauen. In Verbindung mit den kaskadierbaren Multischaltern können die Teilnehmerzahlen nach Belieben zusammengestellt werden und Etagenverteilung realisiert werden.

Desweiteren verfügt der Verstärker über zwei integrierte Pegelsteller mit einem maximalen Regelbereich bis -15 dB im terrestrischen und -10 dB im Sat-Bereich.



Technische Daten

Geräte - Typ

Bezeichnung KR 5-10 BV

Anschlüsse

Eingänge	1 Terr., 4 Sat
Ausgänge	10
F-Buchsen	IEC 169-24
Eingangsfrequenz Sat	950 ~ 2200 MHz
Eingangsfrequenz Terr.	47 ~ 862 MHz
Maximaler Ausgangspegel	Terr.: 100 dB ¹ Sat: 100 dB ²
Verstärkung Sat	21 dB
Verstärkung Terr.	11 dB
Pegelsteller Sat	-10 dB
Pegelsteller Terr.	-15 dB
LNB Fernspeisung	350 mA
Kaskaden Fernspeisung	300 mA
Leistungsaufnahme (Bereitschaft)	1,5 W
Max. Leistungsaufnahme (gesamt)	23 W

¹ 60dB IMA EN 50083-3

² 35dB IMA EN 50083-3