

KREILING®

Bedienungsanleitung SAT-Multischalter kaskadierbar

KR 9-8 K-III



**MADE IN
GERMANY**

CE

**Energiespar
Technologie
EST III**



KREILING Technologien GmbH

Westring 75 • D-33818 Leopoldshöhe

Telefon: 05202/9878-0 • info@kreiling-technologien.de

www.kreiling-technologien.de

Änderungen und Irrtümer vorbehalten! Technische Änderungen vorbehalten

Technische Daten:

Geräte Typ: KR 9-8 K-III (Artikelnummer: 11404)

Eingänge (F): 1 Terrestrisch (40-862 MHz); 8 Satellit für LNB QUATTRO (950-2200 MHz)

Ausgänge Teilnehmer (F): 8 (40-2200 MHz)

Maximaler Ausgangspegel am Ausgang: Terrestrisch 102 dB; Satellit 88 dB

Verstärkung Teilnehmer: Terrestrisch -2...0 dB; Satellit -2...0 dB

LNB Stromversorgung: 1500 mA maximal

Entkopplung: 30 dB

Arbeitstemperatur: -20 bis 55 Grad Celsius

Hersteller: KREILING TECHNOLOGIEN GmbH, Westring 75, 33818 Leopoldshöhe;

Tel.:05202/9878-0

Bestimmungsgemäße Verwendung

Der MS dient der Verteilung von Terrestrischen- und Satelliten-TV- und Radio Programmen im privaten Bereich. Er ist ausschliesslich für diesen Zweck und darf nur dafür verwendet werden. Beachten Sie alle Informationen dieser Bedienungsanleitung. Jede andere Verwendung gilt als nicht bestimmungsgemäß und kann zu Sachschäden oder zu Personenschäden führen. Es wird keine Haftung für Schäden übernommen, die durch einen nicht bestimmungsgemäßen Gebrauch entstehen.

Hinweise zum Betrieb

- Richten Sie Ihre Antenne exakt aus! Nur dies gewährt einen störungsfreien Empfang auch bei ungünstiger Wetterlage.
- Versehen Sie nicht genutzte Ein- und Ausgänge nach EN 50083-2 mit Abschlusswiderständen (FA 75 DC)
- Beachten Sie die maximalen Ausgangspegel (siehe technische Daten)
- Beachten Sie die gesetzlichen Vorschriften zu Erdung und Potentialausgleich (EN 50083-1; EN 60728-11)

Entsorgung

Das WEEE Symbol weist darauf hin, dass es sich bei diesem Produkt um ein elektrisches oder elektronisches Produkt handelt. Bitte entsorgen Sie dieses Gerät nicht über den Hausmüll, sondern bringen Sie es zu Ihrer örtlichen kommunalen Sammelstelle.

Gefahr vor elektrischer Spannung

- Achten Sie darauf, dass Kinder keine Gegenstände in die Lüftungsschlitze des Gerätes stecken. Es besteht Lebensgefahr durch Stromschlag.
- Achten Sie darauf, dass das Stromversorgungskabel nicht beschädigt wird. Nehmen Sie das Gerät NIE mit beschädigtem Kabel in Betrieb.

Achtung

- Das Öffnen des Gerätes darf nur durch qualifiziertes Fachpersonal vorgenommen werden. Das Gerät besitzt keine durch den Benutzer zu wechselnden Teile. Ein eigenmächtiges Öffnen zieht den Verlust von Gewährleistung und Garantie nach sich.
- Die Haftung des Herstellers für Unfälle des Nutzers am geöffneten Gerät wird ausgeschlossen.
- Der Betrieb ist nur in trockenen Räumen gestattet.
- Schützen Sie das Gerät UNBEDINGT vor Feuchtigkeit, Tropf- oder Schmutzwasser
- Die Montage darf nicht auf, an oder in der Nähe von leicht entzündlichen Materialien erfolgen.
- Das Gerät darf nur bei Umgebungstemperaturen bis 55 Grad Celsius verwendet werden.
- Beachten Sie die Sicherheitsbestimmungen der Normen EN-60065 und EN 60728-11.
- Die maximale Stromabgabe des Netzteils darf nicht überschritten werden.
- Bei Geräten mit Netzteil muss sich die Netz-Steckdose in gut erreichbarer und jederzeit zugänglicher Nähe befinden, um bei Gefahr und Bedarf jederzeit den Netzstecker ziehen zu können.

Montage

- Achten Sie darauf, dass der Montageuntergrund staubfrei, sicher gegen Feuchtigkeit, nicht direkter Sonneneinstrahlung ausgesetzt ist, nicht brennbar ist und sich nicht in unmittelbarer Nähe von Wärmequellen befindet.
- Achten Sie auf ausreichende Luftzirkulation, vor Allem, wenn das Gerät in Schalt- oder Zählerkästen montiert wird.
- Überprüfen Sie vor Inbetriebnahme der Anlage die Koaxial-Kabel auf eventuelle Kurzschlüsse.
- Stecken Sie den Netzstecker erst dann in die Netzsteckdose, wenn das Gerät montiert und vollständig angeschlossen ist.

Hinweise zum Aufbau einer optimalen Satellitenanlage

1. Konfigurieren Sie Ihre Anlage optimal anhand Ihrer Wünsche. Planungsbeispiele finden Sie unter: <http://www.kreiling-technologien.de/index.php?id=122> Hier finden Sie auch eine Auflistung der notwendigen und empfohlenen Produkte.
2. Um auch bei schlechtem Wetter einen ausreichenden Empfang zu haben, wählen Sie die Größe des Satellitenspiegel nicht zu klein. Bis 16 Teilnehmer in einem Multischalter werden in Deutschland meist mit einem SAT-Spiegel der Größe 85 cm ausreichend versorgt.
3. Das optimale LNB für einen Multischalter ist ein QUATTRO LNB mit der Type KREILING KR 440 PROFI (I/II/III). Dieses LNB ist ein PROFI-LINE LNB und hat 5 Jahre Garantie ab Herstellung.
4. Manche Multischalter können auch mit einem QUAD LNB wie zum Beispiel dem KREILING KR 4440 PROFI (I/II/III) betrieben werden. Dies wird oft genutzt, wenn ein QUAD LNB bereits vorhanden ist und erweitert werden soll. Grundsätzlich ist dies nicht erste Wahl, da ein QUAD LNB teurer ist, mehr Strom verbraucht und ein etwas schlechteres Signal liefert. Bei Kaskadierung von Multischaltern ist dies deshalb nicht empfehlenswert und auch nicht möglich.
5. Der Mast oder die Halterung für den Satellitenspiegel sollte unbedingt absolut lotrecht stehen. Bitte bedenken Sie, dass Ihr Satellitenspiegel einen Satelliten in ca. 36.000km Entfernung „treffen“ muss. Eine kleine Abweichung hat da große Folgen.
6. Richten Sie den Satellitenspiegel mit einem Messgerät aus, nur so lässt sich auch unter schlechten Bedingungen ein Empfang sicherstellen. Zuerst wird die Richtung des Spiegels optimiert, dann die Neigung und zuletzt die Position des LNB in der Halterung optimiert.
7. Nutzen Sie für die Übertragung unbedingt dämpfungsarmes und hochgeschirmtes Antennenkabel, wir empfehlen das bda TELASS 3000 mit CLASS A++ Klassifikation.
8. Als F-Stecker sind Kompressionsstecker die richtige Wahl. Die KREILING F 7-QM KRCOMP sind leicht zu montieren und wasserdicht. Der Stecker passt ideal auf das bda TELASS 3000.
9. Die maximalen Kabellängen sollten Sie berechnen oder den Planungsbeispielen entnehmen.
10. Zwischen Multischalter und den Kabeln vom LNB sollte mindestens ein Überspannungsschutz mit Potentialausgleich, wie der KR 5 ÜBS, installiert (muss separat bestellt werden) werden. Die Abgänge zu den Teilnehmern müssen auch über einen Erdungsblock zum Potentialausgleich (z.B. KR 9 FEB HQ oder passend) angeschlossen werden. Hierfür können fertig konfektionierte Anschlusskabel gekauft werden (KREILING F 75 HQ/45).

11. Die Zuleitungen zu den Räumen sollten mit Antennendosen (hier Stichdosen KREILING SAT SD 3uk) abgeschlossen werden. Die Zuleitungen zu den TV Geräten fertigen Sie optimal aus dem vorhandenen Koaxkabel.
12. Bitte beachten Sie: Unsere Geräte haben einen sehr geringen Verbrauch und eine Stand-by Schaltung. Empfang ist nur vorhanden, wenn der Multischalter durch einen Receiver oder TV über die Speisespannung in Betrieb geschaltet wird. Dies kann an der Betriebs-Kontrollleuchte überprüft werden.

Nur kaskadierbare (erweiterbare) Multischalter:

- Bei der Installation des Multischalters achten Sie bitte darauf, dass vorhandene STAMMLEITUNGEN bei kaskadierbaren Multischaltern bei dem letzten Gerät der Kaskade mit dem beiliegenden F-Abschlusswiderstand bei TERR abgeschlossen sein müssen, die anderen STAMMLEITUNGEN sind dann automatisch intern abgeschlossen (siehe auch Kontrollleuchte). Weiterhin sollten nicht genutzte Teilnehmeranschlüssen aus EMV Gründen ebenfalls abgeschlossen werden.
- Kaskadierbare (erweiterbare) Multischalter: Die Stromversorgung des Systems wird über externe Netzteile hergestellt, bitte beachten Sie die Planungen auf unserer Homepage. Netzteile sind Bestandteile der MSK Typen oder können separat erworben werden.
- Kaskadierbare Anlagen der Serie III können an beliebiger Stelle mit Strom versorgt werden. Die Position der Netzteile kann nach den örtlichen Gegebenheiten entschieden werden. Fernspeisung in beide Richtungen ist somit kein Problem.

Typologie der KREILING Verteiltechnik

- | | |
|-------|--|
| - MS | Multischalter, Verwendung allein, Netzteil |
| - MSK | Multischalter, Kaskadierbar (erweiterbar), Netzteil extern |
| - K | Multischalter, Kaskadierbar, DC-Buchse |
| - BV | Verstärker, ohne Netzteil (ab Serie III) |
| - AZR | Abzweiger mit Richtkoppler (ab Serie III schaltbar) |
| - VT | Verteiler |
| - NT | Netzteil |

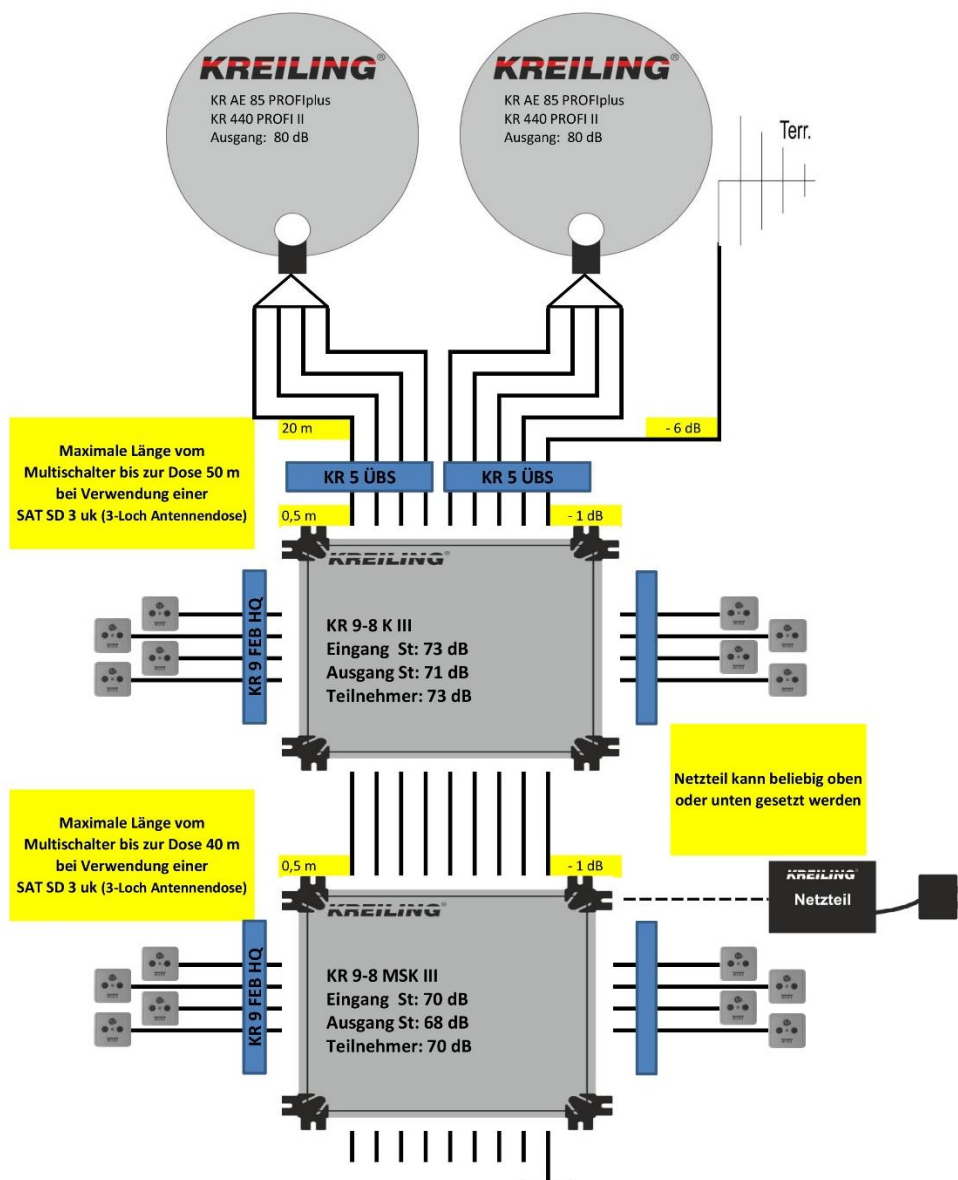
Weitere Informationen finden Sie unter: www.kreiling-technologien.de

Gerne können Sie uns unter [info@kreiling-technologien](mailto:info@kreiling-technologien.de) kontaktieren

Installationsanleitung

- Bei der Montage des Gerätes halten Sie sich bitte an das unten dargestellte Schaltbild. Verwenden Sie nur Antennendosen bzw. Einspeisefilter mit Gleichspannungsdurchlass.
- Gehen Sie bei der Vorbereitung der Kabel vorsichtig vor. Achten Sie darauf, dass keine Drähtchen des Aussenleiters den Innenleiter berühren (Kurzschluss!)
- Verwenden Sie nur hochwertige Zubehörteile, damit alle CE Bestimmungen eingehalten werden.
- Beachten Sie UNBEDINGT die aktuellen Vorschriften bzgl. Blitzschutz und Potentialausgleich.

Anwendungsbeispiel



EU-Konformitätserklärung (EU DoC)

Firma: KREILING TECHNOLOGIEN GmbH

Anschrift: Westring 75 in 33818 Leopoldshöhe / Deutschland

Produkte: KR 9-8 MSK-III; KR 9-16 MSK-III; KR 9-8 K-III; KR 9-16 K-III

Wir als Hersteller erklären hiermit, dass das Dokument unter unserer eigenen Verantwortung ausgestellt wurde und mit nachfolgenden Bestimmungen der EU-Richtlinien übereinstimmt:

- | | | |
|----------------------------------|------------|--------|
| <input type="radio"/> | 2014/30/EU | (EMC) |
| <input type="radio"/> | 2014/35/EU | (LVD) |
| <input checked="" type="radio"/> | 2014/53/EU | (RED) |
| <input checked="" type="radio"/> | 2011/65/EU | (RoHS) |

Die folgenden harmonisierten Normen und technischen Spezifikationen wurden angewendet

EN 50083-2:2012+A1:2015

EN 61000-3-2:2014

EN 61000-3-3:2013

EN 60728-11:2017+A11:2018

EN 62368-1:2014/AC:2015

EN 303372-2V1.1.1

EN 50581:2012

Die Produkte wurden mit  gekennzeichnet.

Leopoldshöhe, den 19.05.2021

KREILING TECHNOLOGIEN GmbH



Frank Kreiling (Geschäftsführer)

Ergänzende Produkte für ihre SAT-Anlage

Type	Artikelnummer	EAN-Code
KR AE 85 PROFIplus / Grau	11110	4250157711106
KR AE 85 PROFIplus / Rot	11111	4250157711113
KR AE 85 PROFIplus / Weiß	11112	4250157711120
KR AE 100 MULTI	10496	4250157704962
KR 440 PROFI II	11010	4250157710116
KR 4440 PROFI II	11011	4250157710116
UKW Radial Antenne	11053	4250157710536
F 75 HQ 25	10999	4250157709998
F 75 HQ 45	11000	4250157710000
DSS 50110	11025	4250157710253
MKK 50	10862	4250157708625
DSS Mastverlängerung	11051	4250157710512
F 7-QM KRCOMP	11137	4250157711373
C 59/6/7/ CK Pocket	11248	4250157712486
FA 75 DC	10264	4250157702647
KR 5 ÜBS	11376	4250157713766
KR 5 FEB HQ	11007	4250157710079
KR 9 FEB HQ	11006	4250157710062
KR 13 FEB HQ	11345	4250157713452
KR 17 FEB HQ	11005	4250157710055
SAT SD 3 uk / Class A	10174	4250157701749
bda TELASS 3000 PVC	3861	