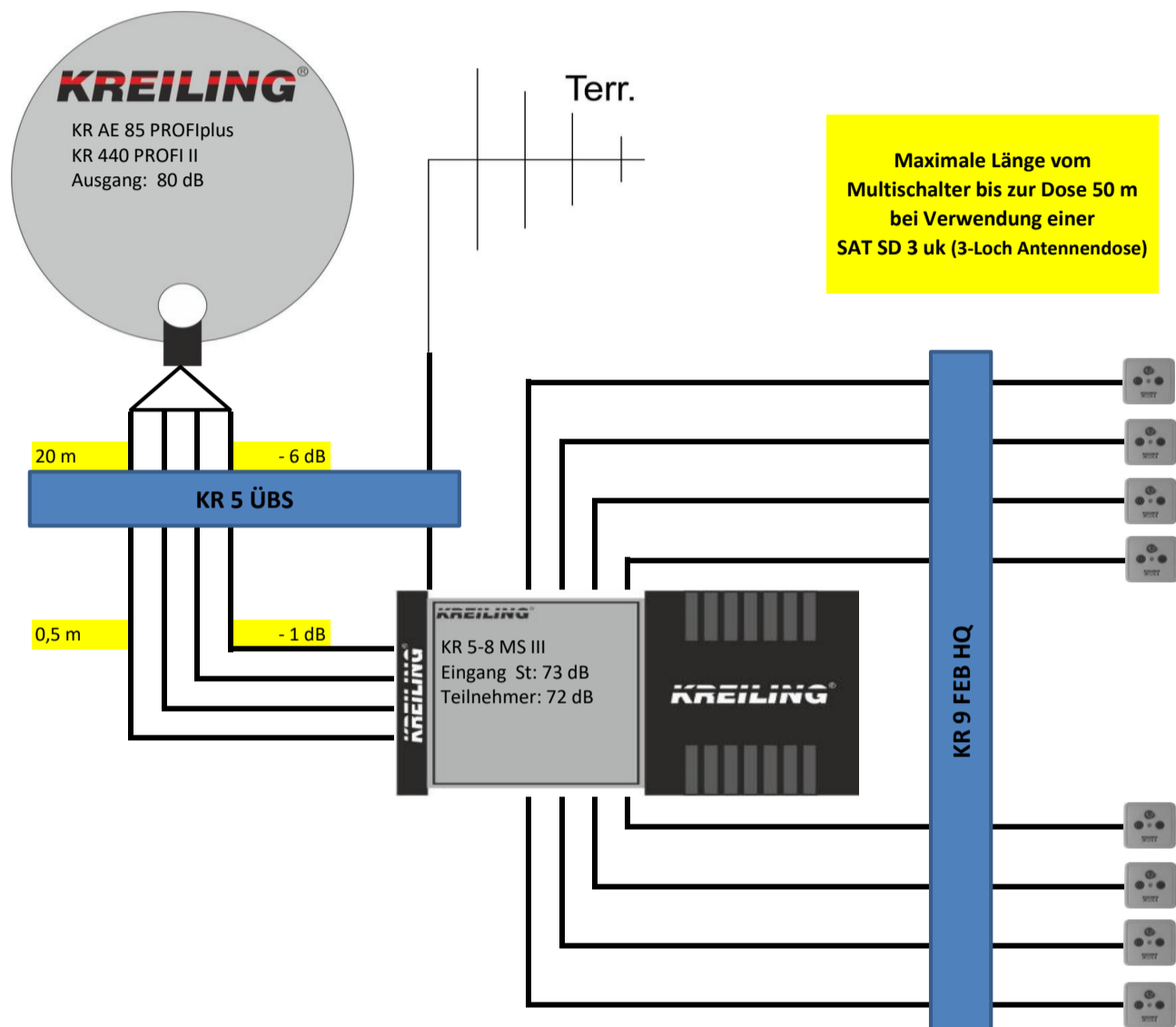


KREILING®

Anwendungsbeispiel für 1 Satellitenposition und 8 Teilnehmer (nicht erweiterbar)

MATERIALLISTE		
Anzahl	Produkt	Artikel-Nr
1	KR AE 85 PROFiplus/grau*	11110
1	KR 440 PROFi II	11010
1	UKW Antenne	11053
1	KR 5 ÜBS	11376
1	KR 5-8 MS III	11388
1	KR 9 FEB HQ	11006
3	F 75 HQ 45	11000
8	SAT SD 3 uk	10174
n.B.	Koaxkabel bda TELASS 3000	3861
n.B.	F 7 QM KRCOMP	11137
n.B.	Befestigungsmaterial	
n.B.	Potentialausgleich	
n.B.	Biltzschutz	

*ebenfalls lieferbar in den Farben rot und weiss



Die Planungen sind unverbindlich, bitte beachten Sie die Gegebenheiten vor Ort!
 Die Angaben beruhen auf den angegebenen Entfernungen, gerne helfen wir Ihnen für individuelle Situationen
 Zusätzlich zu den angegebenen Bauteilen muss noch Blitzschutz und Potentialausgleich geplant werden!

Für die Funktionsweise Ihrer Anlage vor Ort übernehmen wir keine Gewährleistung! Die Planungen beruhen auf den von uns angegebenen Entfernungen! Beachten Sie die bei unserer Planung verwendeten Produkte und Spezifikationen! Wir übernehmen auch keine Haftung gegenüber Dritten - auch diesen gegenüber sind unsere Planungen stets unverbindlich und die Weitergabe unserer Planung ist nur mit diesen Hinweisen gestattet!

Bei individuellen Vorhaben können Sie unsere Planungsabteilung kontaktieren.
 Mail: planungen@kreiling-technologien.de // Telefon: 05202/9878-0