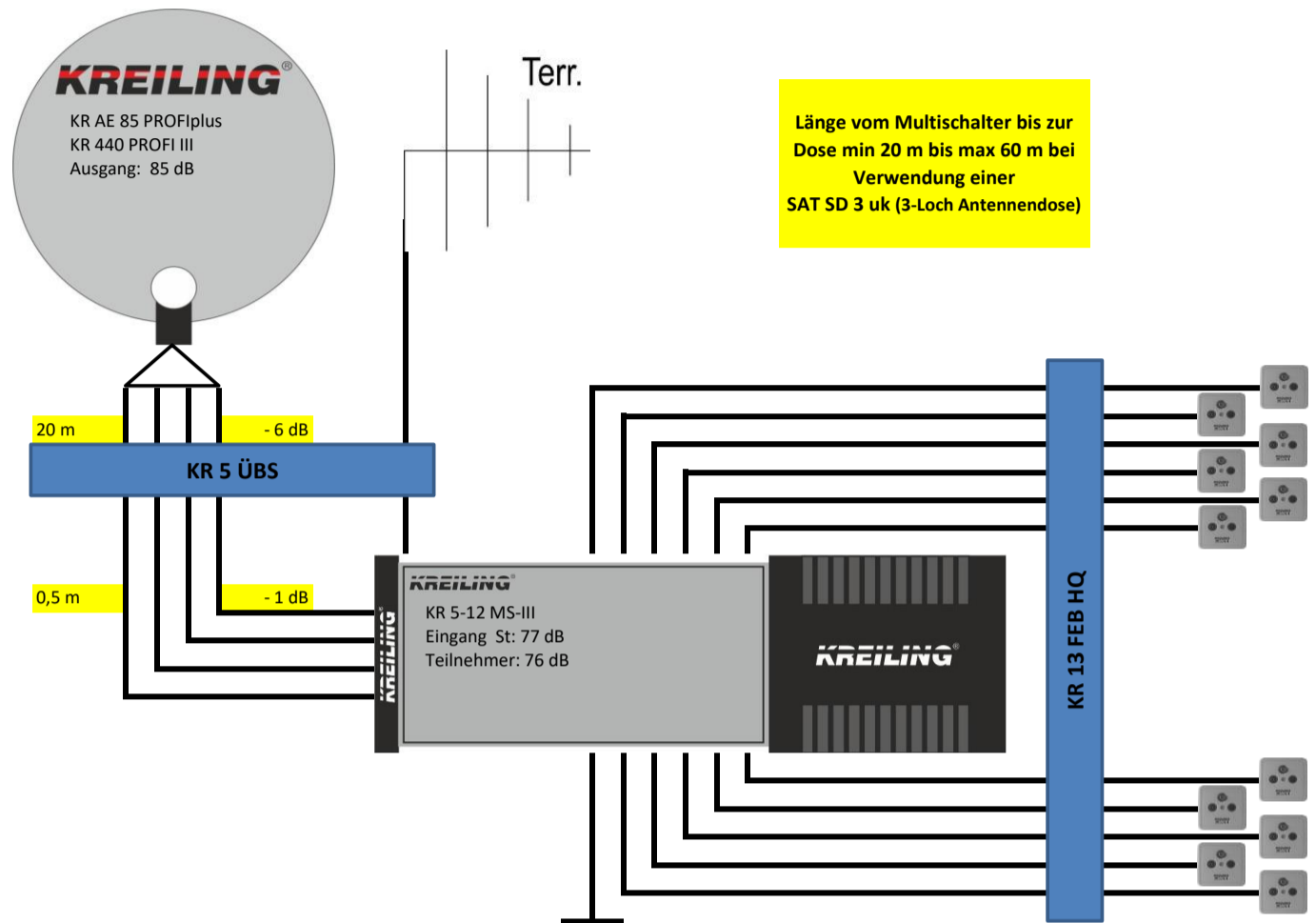


# KREILING®

## Anwendungsbeispiel für 1 Satellitenposition und 11 Teilnehmer (nicht erweiterbar)

MATERIALLISTE		
Anzahl	Produkt	Artikel-Nr
1	KR AE 85 PROFiplus/grau*	11110
1	KR 440 PROFi III	11416
1	UKW Antenne	11053
1	KR 5 ÜBS	11376
1	KR 5-12 MS-III	11389
1	KR 13 FEB HQ	11345
4	F 75 HQ 45	11000
11	SAT SD 3 uk	10174
1	FA 75 DC	10264
n.B.	Koaxkabel bda TELASS 3000	3861
n.B.	F 7 QM KRCOMP	11137
n.B.	Befestigungsmaterial	
n.B.	Potentialausgleich	
n.B.	Blitzschutz	

\*ebenfalls lieferbar in den Farben rot und weiss



Bei kürzeren Kabelwegen als angegeben kann es bei manchen TV zu übersteuern (Pegel an der Dose über 71 dB) kommen (auch zeitweise). Dann sollten Dosen mit höherer Dämpfung (wie SAT MM 3D/10dB) zum Einsatz kommen!

Die Planungen sind unverbindlich, bitte beachten Sie die Gegebenheiten vor Ort!

Die Angaben beruhen auf den angegebenen Entfernungen, gerne helfen wir Ihnen für individuelle Situationen

Zusätzlich zu den angegebenen Bauteilen muss noch Blitzschutz und Potentialausgleich geplant werden!

Für die Funktionsweise Ihrer Anlage vor Ort übernehmen wir keine Gewährleistung! Die Planungen beruhen auf den von uns angegebenen Entfernungen! Beachten Sie die bei unserer Planung verwendeten Produkte und Spezifikationen! Wir übernehmen auch keine Haftung gegenüber Dritten - auch diesen gegenüber sind unsere Planungen stets unverbindlich und die Weitergabe unserer Planung ist nur mit diesen Hinweisen gestattet!

Bei individuellen Vorhaben können Sie unsere Planungsabteilung kontaktieren.

Mail: [planungen@kreiling-technologien.de](mailto:planungen@kreiling-technologien.de) // Telefon: 05202/9878-0