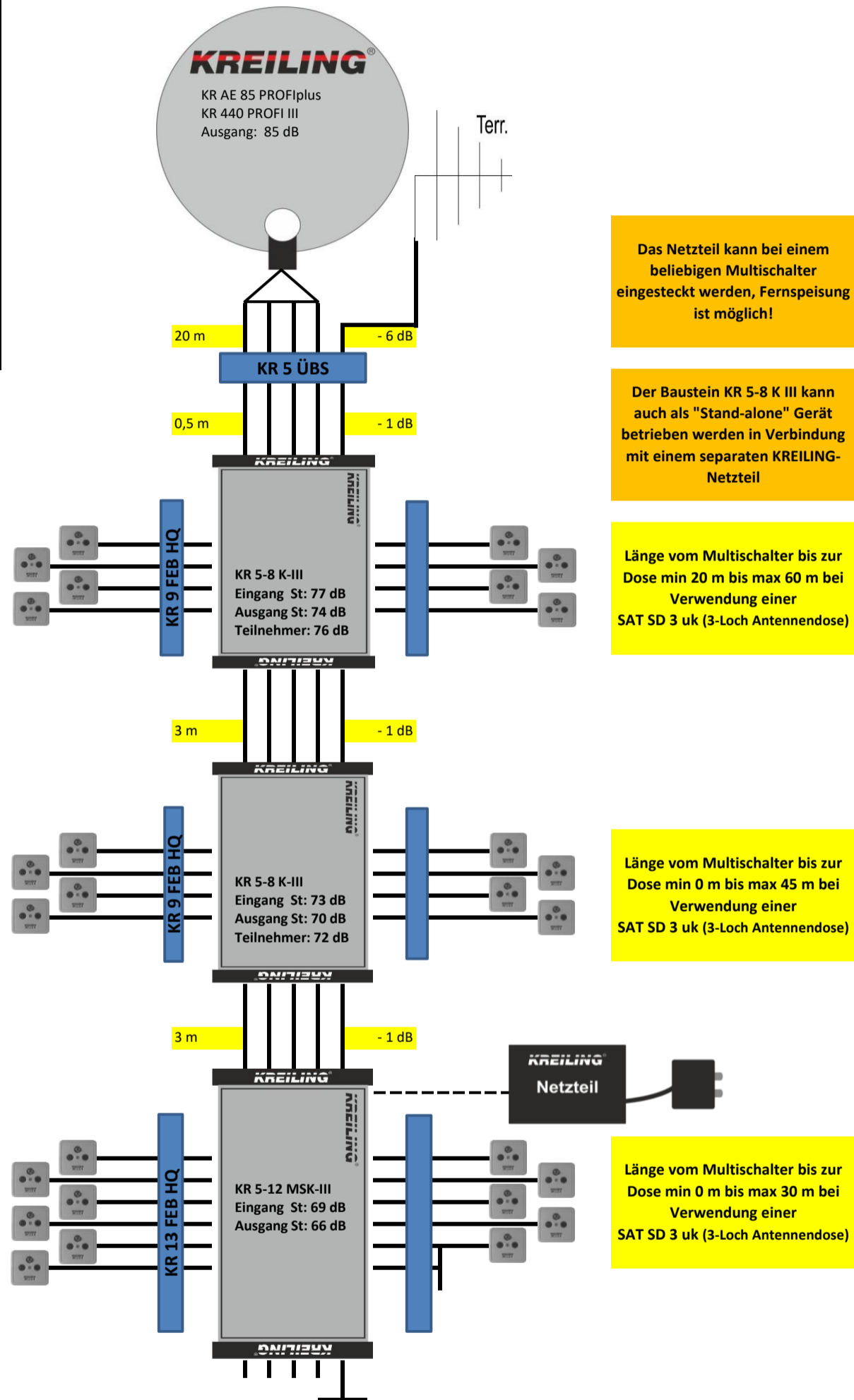


## Anwendungsbeispiel für 1 Satellitenpositionen und 27 Teilnehmer (kaskadierbar / erweiterbar)

MATERIALLISTE		
Anzahl	Produkt	Artikel-Nr
1	KR AE 85 PROFiplus/grau*	11110
1	KR 440 PROFI III	11416
1	UKW Antenne	11053
1	KR 5 ÜBS	11376
2	KR 5-8 K-III	11395
1	KR KR 5-12 MSK-III	11391
2	KR 9 FEB HQ	11006
1	KR 13 FEB HQ	11345
7	F 75 HQ 45	11000
27	SAT SD 3 uk	10174
1	FA 75 DC	10264
n.B.	Koaxkabel bda TELASS 3000	3861
n.B.	F 7 QM KRCOMP	11137
n.B.	Befestigungsmaterial	
n.B.	Potentialausgleich	
n.B.	Bltzschutz	

\*ebenfalls lieferbar in den Farben rot und weiss



Das Netzteil kann bei einem beliebigen Multischalter eingesteckt werden, Fernspeisung ist möglich!

Der Baustein KR 5-8 K III kann auch als "Stand-alone" Gerät betrieben werden in Verbindung mit einem separaten KREILING-Netzteil

Länge vom Multischalter bis zur Dose min 20 m bis max 60 m bei Verwendung einer SAT SD 3 uk (3-Loch Antennendose)

Länge vom Multischalter bis zur Dose min 0 m bis max 45 m bei Verwendung einer SAT SD 3 uk (3-Loch Antennendose)

Länge vom Multischalter bis zur Dose min 0 m bis max 30 m bei Verwendung einer SAT SD 3 uk (3-Loch Antennendose)

Bei kürzeren Kabelwegen als angegeben kann es bei manchen TV zu übersteuern (Pegel an der Dose über 71 dB) kommen (auch zeitweise). Dann sollten Dosen mit höherer Dämpfung (wie SAT MM 3D/10dB) zum Einsatz kommen!

Die Planungen sind unverbindlich, bitte beachten Sie die Gegebenheiten vor Ort!  
Die Angaben beruhen auf den angegebenen Entfernungen, gerne helfen wir Ihnen für individuelle Situationen  
Zusätzlich zu den angegebenen Bauteilen muss noch Blitzschutz und Potentialausgleich geplant werden!

Für die Funktionsweise Ihrer Anlage vor Ort übernehmen wir keine Gewährleistung! Die Planungen beruhen auf den von uns angegebenen Entfernungen! Beachten Sie die bei unserer Planung verwendeten Produkte und Spezifikationen! Wir übernehmen auch keine Haftung gegenüber Dritten - auch diesen gegenüber sind unsere Planungen stets unverbindlich und die Weitergabe unserer Planung ist nur mit diesen Hinweisen gestattet!

Bei individuellen Vorhaben können Sie unsere Planungsabteilung kontaktieren.  
Mail: [planungen@kreiling-technologien.de](mailto:planungen@kreiling-technologien.de) // Telefon: 05202/9878-0