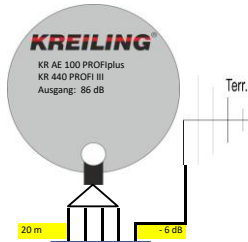


# KREILING®

## Anwendungsbeispiel

### für 1 Satellitenpositionen und 96 Teilnehmer (kaskadierbar / erweiterbar)

MATERIALLISTE		
Anzahl	Produkt	Artikel-Nr
1	KR AE 100 MULTI	10496
1	KR 440 PROFII III	11416
1	UKW Antenne	11053
1	KR 5 ÜBS	11376
1	KR 5-5 BV-20-III	10970
1	KR 5-10 VT III	11400
6	KR 5-16 K III	11397
1	KR NT Serie III MS 3300	11419
21	F 75 HQ 45	11000
6	KR 17 FEB HQ	11005
96	SAT SD 3 uk	10174
n.B.	Koaxkabel bda TELASS 3000	3861
n.B.	F 7 QM KRCOMP	11137
n.B.	Befestigungsmaterial	
n.B.	Potentialausgleich	
n.B.	Blitzschutz	



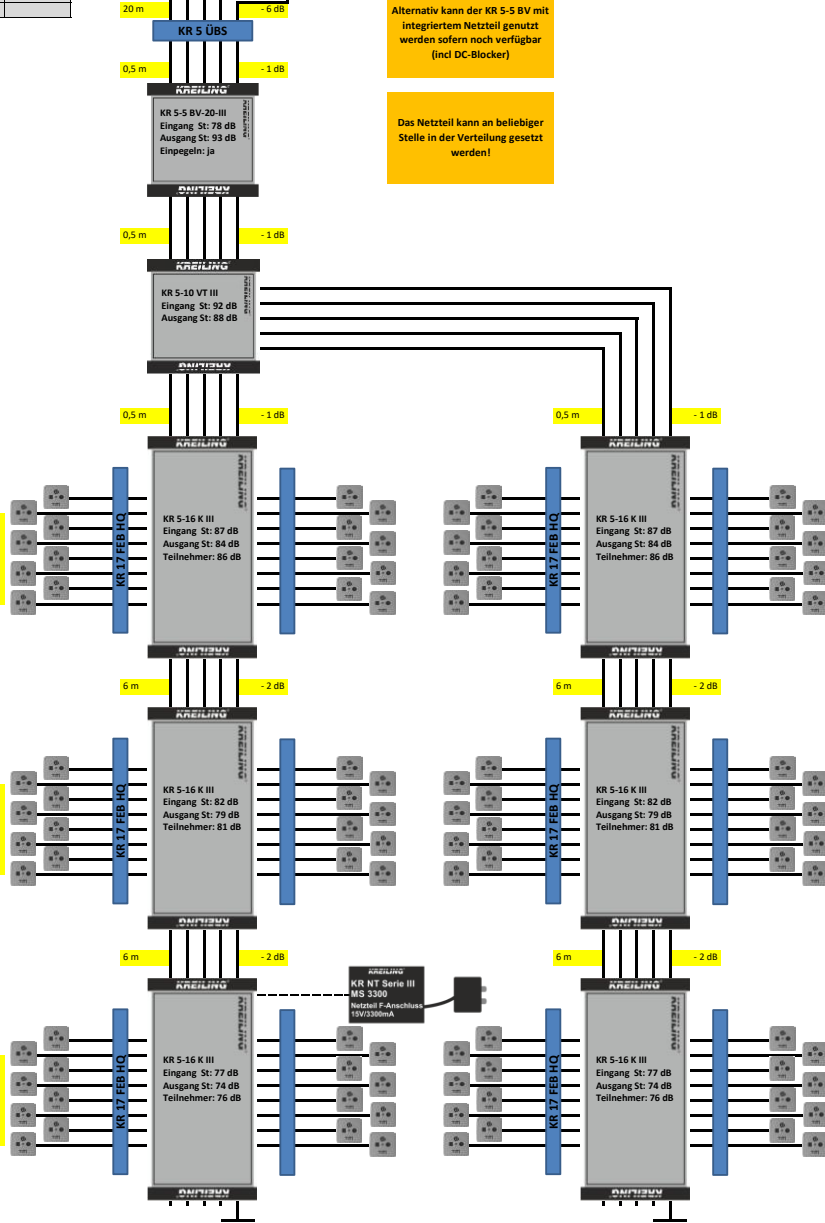
Alternativ kann der KR 5-5 BV mit integriertem Netzteil genutzt werden sofern noch verfügbar (incl DC-Blocker)

Das Netzteil kann an beliebiger Stelle in der Verteilung gesetzt werden!

Maximale Länge vom Multischalter bis zur Dose 40-90 m bei Verwendung einer SAT SD 3 uk (3-Loch Antennendose)

Maximale Länge vom Multischalter bis zur Dose 25-75 m bei Verwendung einer SAT SD 3 uk (3-Loch Antennendose)

Maximale Länge vom Multischalter bis zur Dose 10-60 m bei Verwendung einer SAT SD 3 uk (3-Loch Antennendose)



Bei kürzeren Kabelwegen als angegeben kann es bei manchen TV zu übersteuern (Pegel an der Dose über 71 dB) kommen (auch zeitweise). Dann sollten Dosen mit höherer Dämpfung (wie SAT MM 3D/10dB) zum Einsatz kommen!

Die Planungen sind unverbindlich, bitte beachten Sie die Gegebenheiten vor Ort!  
Die Angaben beruhen auf den angegebenen Entfernungen, gerne helfen wir Ihnen für individuelle Situationen  
Zusätzlich zu den angegebenen Bauteilen muss noch Blitzschutz und Potentialausgleich geplant werden!

Für die Funktionsweise Ihrer Anlage vor Ort übernehmen wir keine Gewährleistung! Die Planungen beruhen auf den von uns angegebenen Entfernungen! Beachten Sie die bei unserer Planung verwendeten Produkte und Spezifikationen! Wir übernehmen auch keine Haftung gegenüber Dritten - auch diesen gegenüber sind unsere Planungen stets unverbindlich und die Weitergabe unserer Planung ist nur mit diesen Hinweisen gestattet!

Bei individuellen Vorhaben können Sie unsere Planungsabteilung kontaktieren.  
Mail: planungen@kreiling-technologien.de // Telefon: 05202/9878-0