

unicable Multischalter Serie III

Kaskadierbar
Fernspeisbar
1 oder 2 Satelliten
Legacy-Funktion



1 bis 2 Satelliten auf 2 Wohnungen/WE

KR 5-5-2-16 UNI-MSK-III



KR 5-5-2-16 UNI-K-III



- Für 1 oder 2 Satelliten (Einspeisung 1 Quattro-LNB oder 2 Wideband-LNB)
- 2 Ausgangsstränge für 2 Wohnungen mit je max. 16 User Adressen
- Die Ausgangsstränge sind gleichzeitig alternativ Legacy Anschlüsse (1 Teilnehmer kann direkt angeschlossen werden)
- Messgeräte können direkt am Ausgangsstrang angeschlossen werden ohne auf Unicable umstellen zu müssen
- Erweiterbar durch Kaskaden
- Kleine Abmessungen gut für Verteilerschränke/Multimediafelder geeignet
- KR 5-5-2-16 UNI-MSK-III mit integriertem Schalt-Netzteil, KR 5-5-2-16-UNI-K-III Kaskade (Mit separat bestellbarem Netzteil auch Einzeln zu betreiben / Stand alone)

Typ	KR 5-5-2-16 UNI-MSK-III	KR 5-5-2-16 UNI-K-III
Art	Unicable Multischalter	Kaskadierbarer Unicable Multischalter
Artikel-Nr.	11408	11409
EAN-Code	4250157714084	4250157714091
Eingänge	5	5
Frequenzbereich Terr MHz	5-862	5-862
Frequenzbereich SAT MHz	950..2150	950..2150
Frequenzbereich WideBand MHz	300..2350	300..2350
Teilnehmerausgänge	2 (a 16 UNICABLE TN)	2 (a 16 UNICABLE TN)
Stammausgänge	5	5
Quad-Tauglich	-	-
Internes Netzteil	x	x
Anschluss Netzteil	-	-
Externes Netzteil	-	-
Stand by	unicable	unicable
Verstärkung terr [dB]	- 17	- 17
Eingangsspiegel Quattro-LNB [dBµV]	65...100	65...100
Eingangsspiegel WideBand-LNB [dBµV]	73...105	73...105
max. Ausgangsspiegel terr. [dBµV]	-	-
Verstärkung SAT [dB]	AGC	AGC
max. Ausgangsspiegel SAT [dBµV]	95 AGC	95 AGC
Entkopplung [dB]	30	30
Durchgangsdämpfung Stamm [dB]	2	2
Kurzschlussfest	x	x
Fernspeisestrom [mA]	500	siehe Netzteil
Versorgungsspannung LNB	x	x
Stromabgabe LNB [mA]	max. 500	siehe Netzteil
Netzanschluß Bereich	90-265	-
Stromverbrauch max 4 UB / Ausgang typ.	280 mA/15 V; 250 mA/18 V terr. Passiv, über Netzteil integriert	280 mA/15 V; 250 mA/18 V terr. Passiv
Stromverbrauch 16 UB / Ausgang max.	288 mA/15 V; 252 mA/18 V terr. Passiv, über Netzteil integriert	288 mA/15 V; 252 mA/18 V terr. Passiv
Umgebungstemperatur	-20...50	-20...50
Abmessungen in mm Artikel	124x107x45	136x136x37
Made in Germany	x	x

Notwendige Netzteile finden Sie auf Seite 9

1 SATELLIT
4 Wohnungen "UNICABLE"
kaskadiert



Einspeisung
1 Quattro LNB
KR 440 PROFI III

Schalter auf
Quattro stellen

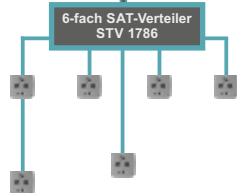


UKW Antenne

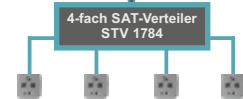
Erdungsblock, 2-fach
KR 2 FEB HQ

KR 5-5-2-16 UNI-MSK-III

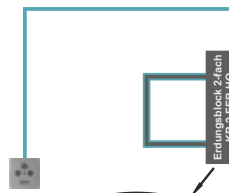
WE 1



WE 2

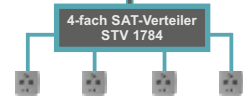


WE 3



WE 4

KR 5-5-2-16 UNI-K-III



Automatische Erkennung Legacy oder unicable pro Ausgang

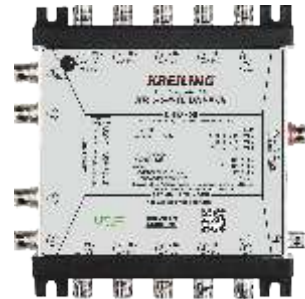
Je Strang stehen 16 User Adressen von 1 Satelliten zur Verfügung,
so können an einem Anschluss mehrere Geräte oder Tuner betrieben werden

1 bis 2 Satelliten auf 4 Wohnungen/WE

KR 5-5-4-16 UNI-MSK-III



KR 5-5-4-16 UNI-K-III

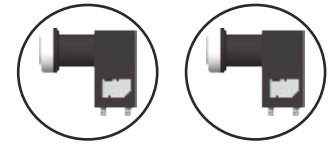


- Für 1 oder 2 Satelliten (Einspeisung 1 Quattro-LNB oder 2 Wideband-LNB)
- 4 Ausgangsstränge für 4 Wohnungen mit je max. 16 User Adressen
- Die Ausgangsstränge sind gleichzeitig alternativ Legacy Anschlüsse (1 Teilnehmer kann direkt angeschlossen werden)
- Messgeräte können direkt am Ausgangsstrang angeschlossen werden ohne auf Unicable umstellen zu müssen
- Erweiterbar durch Kaskaden
- Kleine Abmessungen gut für Verteilerschränke/Multimediafelder geeignet
- KR 5-5-4-16 UNI-MSK-III inkl. externem Netzteil, KR 5-5-4-16-UNI-K-III Kaskade (Mit separat bestellbarem Netzteil auch Einzel zu betreiben / Stand alone)

Typ	KR 5-5-4-16 UNI-MSK-III	KR 5-5-4-16 UNI-K-III
Art	Unicable Multischalter	Kaskadierbarer Unicable Multischalter
Artikel-Nr.	11410	11411
EAN-Code	4250157714107	4250157714114
Eingänge	5	5
Frequenzbereich Terr MHz	5-862	5-862
Frequenzbereich SAT MHz	950..2150	950..2150
Frequenzbereich WideBand MHz	300..2350	300..2350
Teilnehmerausgänge	4 (a 16 UNICABLE TN)	4 (a 16 UNICABLE TN)
Stammausgänge	5	5
Quad-Tauglich	-	-
Internes Netzteil	-	-
Anschluss Netzteil	x	x
Externes Netzteil	x	-
Stand by	unicable	unicable
Verstärkung terr [dB]	- 17	- 17
Eingangsspegel Quattro-LNB [dBµV]	65...100	65...100
Eingangsspegel WideBand-LNB [dBµV]	73...105	73...105
max. Ausgangsspegel terr. [dBµV]	-	-
Verstärkung SAT [dB]	AGC	AGC
max. Ausgangsspegel SAT [dBµV]	95 AGC	95 AGC
Entkopplung [dB]	30	30
Durchgangsdämpfung Stamm [dB]	< 2	< 2
Kurzschlussfest	x	x
Fernspeisestrom [mA]	siehe Netzteil	siehe Netzteil
Versorgungsspannung LNB	x	x
Stromabgabe LNB [mA]	max. 500	siehe Netzteil
Netzanschluß Bereich	90 - 265	-
Stromverbrauch max 4 UB / Ausgang typ.	340 mA/15 V; 300 mA/18 V terr. Passiv, über Netzteil integriert	340 mA/15 V; 300 mA/18 V terr. Passiv
Stromverbrauch 16 UB / Ausgang max.	410 mA/15 V; 330 mA/18 V terr. Passiv, über Netzteil integriert	410 mA/15 V; 330 mA/18 V terr. Passiv
Umgebungstemperatur	-20...50	-20...50
Abmessungen in mm Artikel	124x107x40	136x136x37
Made in Germany	x	x

Notwendige Netzteile finden Sie auf Seite 9

2 SATELLITEN
4 Wohnungen "UNICABLE"



Einspeisung
2 WideBand-LNB
KR 2240 WB

Schalter auf
WideBand
stellen

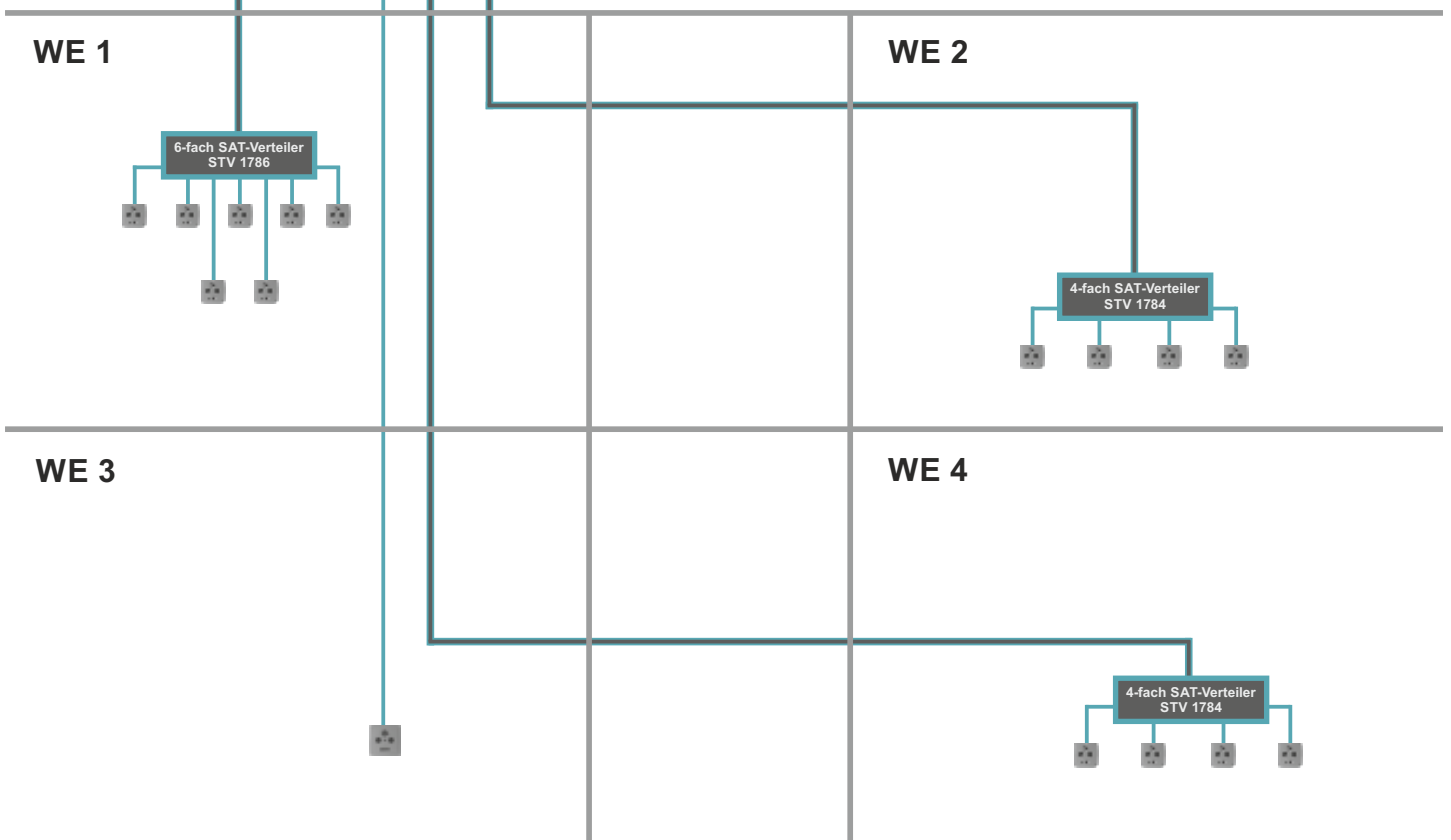
UKW Antenne



Erdungsblock 5-fach
KR 5 FEB HQ

KR 5-5-4-16 UNI-MSK-III

Netzteil



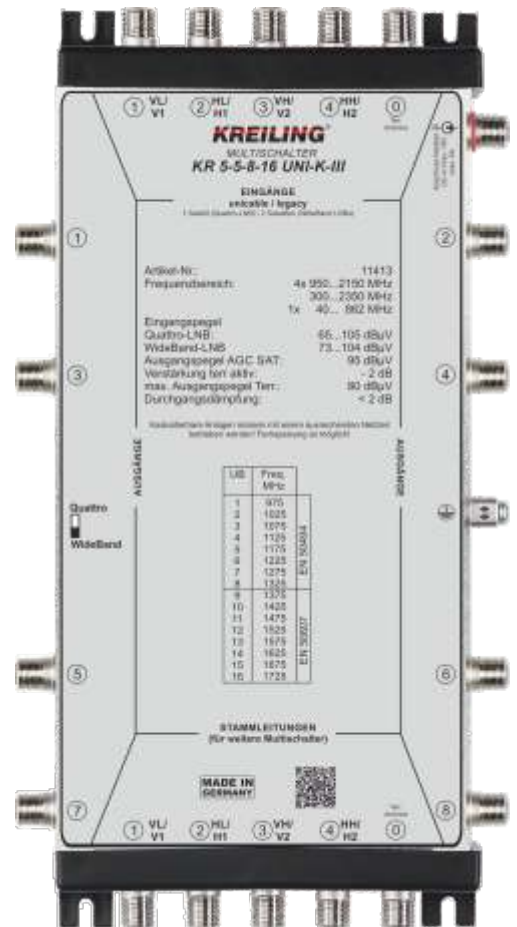
Automatische Erkennung Legacy oder unicable pro Ausgang

**Je Strang stehen 16 User Adressen von 2 Satelliten zur Verfügung,
so können an einem Anschluss mehrere Geräte oder Tuner betrieben werden**

1 bis 2 Satelliten auf 8 Wohnungen/WE

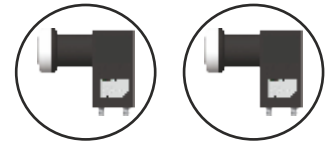
KR 5-5-8-16 UNI-K-III

- Für 1 oder 2 Satelliten (Einspeisung 1 Quattro-LNB oder 2 Wideband-LNB)
- 8 Ausgangsstränge für 8 Wohnungen mit je max. 16 User Adressen
- Die Ausgangsstränge sind gleichzeitig alternativ Legacy Anschlüsse (1 Teilnehmer kann direkt angeschlossen werden)
- Messgeräte können direkt am Ausgangsstrang angeschlossen werden ohne auf Unicable umstellen zu müssen
- Erweiterbar durch Kaskaden
- Kleine Abmessungen gut für Verteilerschränke/Multimediafelder geeignet
- Externes Netzteil wird benötigt, separat bestellen

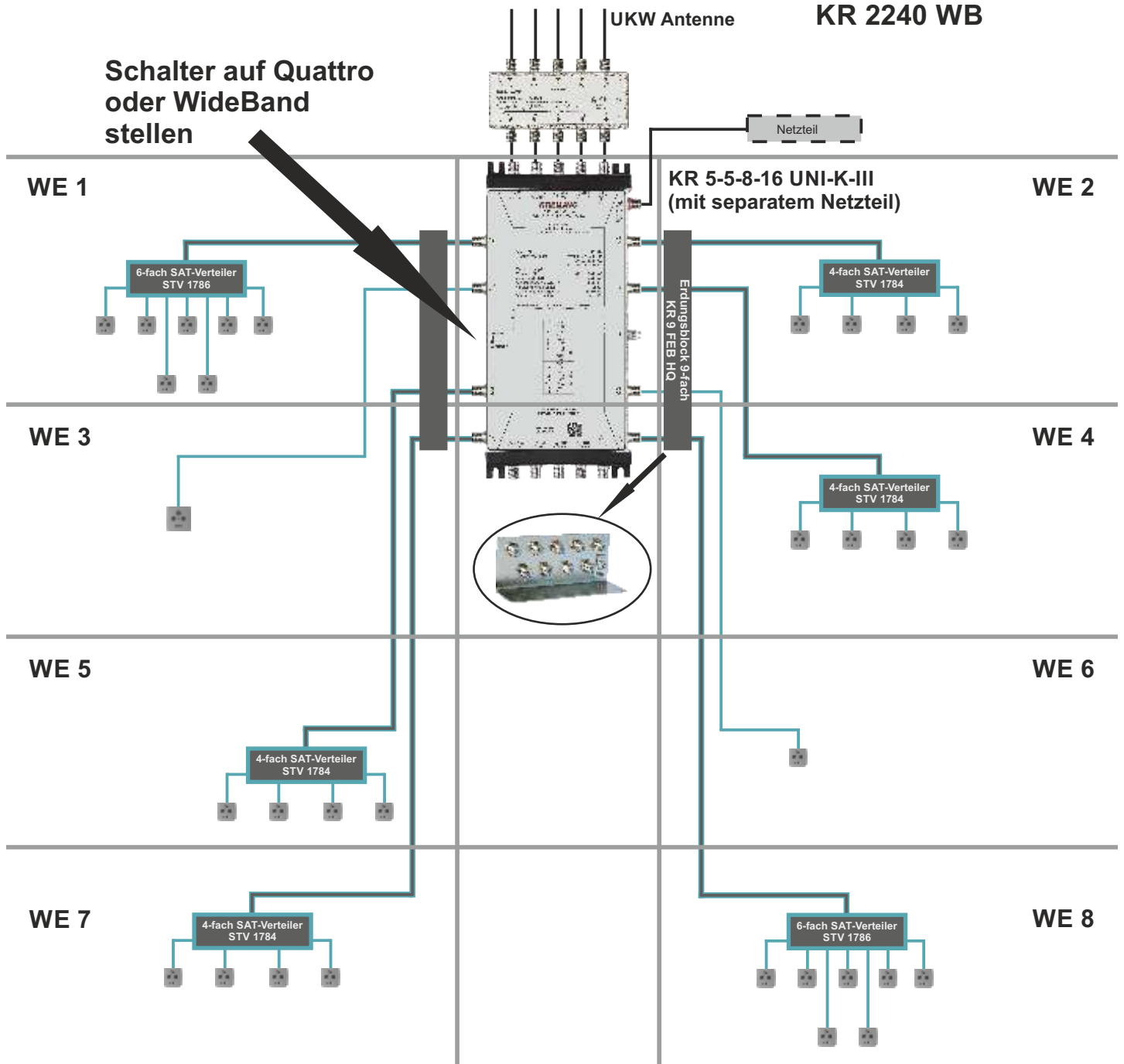


Typ	KR 5-5-8-16 UNI-K-III
Art	Kaskadierbarer unicable Multischalter
Artikel-Nr.	11413
EAN-Code	4250157714138
Eingänge	5
Frequenzbereich Terr MHz	40-862
Frequenzbereich SAT MHz	950..2150
Frequenzbereich WideBand MHz	300..2350
Teilnehmerausgänge	8 (a 16 UNICABLE TN)
Stammausgänge	5
Quad-Tauglich	-
Internes Netzteil	-
Anschluss Netzteil	x
Externes Netzteil	-
Stand by	unicable
Verstärkung terr [dB]	- 2 (aktiv)
Eingangsspiegel Quattro-LNB [dBµV]	65...105
Eingangsspiegel WideBand-LNB [dBµV]	73...104
max. Ausgangsspiegel terr. [dBµV]	80
Verstärkung SAT [dB]	AGC
max. Ausgangsspiegel SAT [dBµV]	95 AGC
Entkopplung [dB]	30
Durchgangsdämpfung Stamm [dB]	< 2
Kurzschlussfest	x
Fernspeisestrom [mA]	siehe Netzteil
Versorgungsspannung LNB	x
Stromabgabe LNB [mA]	siehe Netzteil
Stromverbrauch max. 4 UB / Ausgang typ.	560 mA/15 V; 510 mA/18 V terr. Passiv
Stromverbrauch max. 4 UB / Ausgang typ.	600 mA/15 V; 550 mA/18 V terr. Aktiv
Stromverbrauch 16 UB / Ausgang max.	758 mA/15 V; 616 mA/18 V terr. Aktiv
Umgebungstemperatur	-20...58
Abmessungen in mm Artikel	245x136x58
Made in Germany	x

1 oder 2 SATELLITEN
8 Wohnungen "UNICABLE"



Einspeisung
1 Quattro-LNB oder
1 bis 2 WideBand-LNB
KR 2240 WB



Automatische Erkennung Legacy oder unicable pro Ausgang

Je Strang stehen 16 User Adressen von 2 Satelliten zur Verfügung,
so können an einem Anschluss mehrere Geräte oder Tuner betrieben werden

Zubehör für unicable Multischalter Serie III

KR 440 PROFI III

Bezeichnung	KR 440 PROFI III
Art	40mm SMATV Low Noise Block Konverter
Artikel-Nr.	11416
EAN-Code	4250157714169
Typ	Universal Quattro LNB
Ausgänge	4
Empfangsbereich	10.700 bis 12.750 MHz
LoF Low Band	9.750 MHz
LoF High Band	10.600 MHz
Ausgangsfrequenz Low Band	950 bis 1.950 MHz
Ausgangsfrequenz High Band	1.100 bis 2.150 MHz
Ausgänge schaltbar	0
Ausgänge mit festen Frequenzband	4
Rauschmaß	0,2 dB
Verstärkung	57 bis 60 dB
Entkopplung	22 dB
Schräglage Verstärkung	0-3 dB
Adapter	-
Wetterschutz	Ja
Stromverbrauch	max. 200 mA
Arbeitstemperatur	-30 bis +60°C



KR 2240 WB

Bezeichnung	KR 2240 WB
Art	WideBand-LNB
Artikel-Nr.	11352
EAN-Code	4250157713520
Eingangsfrequenzbereich	10,7 - 12,75 GHz
Ausgangsfrequenzbereich	290 - 2340 MHz
Ausgänge	2 (H + V)
Oszillatorfrequenz (L.O.)	10,41 GHz
Frequenzstabilität (L.O.)	+/-0,5 MHz (max.) Raumtemperatur +/-1 MHz (max.) bei Arbeitstemperaturbereich
Phasenrauschen bei	1kHz: <-50dBc/Hz 10kHz: <-75dBc/Hz 100kHz: <-100dBc/Hz
Rauschmaß	0,1 dB (typ.)
Gewinn	50 - 60 dB
Gewinnbereich 26 MHz Bandbreite	+/-0,5 dB (Typ).
Gewinnveränderung	7 dB (max.) bei voller Bandbreite
Kreuzpolarisationsentkopplung	25 dB (typ.)
Anschluss Ausgang	75 Ohm F-Stecker
Feedlänge	42mm
Arbeitstemperaturbereich	-40° C - + 60° C
Versorgungsspannung	10 - 20 V
Stromverbrauch	70mA @ + 12V DC



KR 5 ÜBS

Typ	KR 5 ÜBS	
Art	Überspannungsschutz für 5 Leitungen (LNB+Terr. vor Multischalter)	
Artikel-Nr.	11376	
EAN-Code	4250157713766	
Eingänge	5	
Ausgänge	5	
Frequenzbereich	MHz	47...2400
Durchgangsdämpfung	dB	1,3
Anschlüsse	F-Connectoren	
Höchste Dauerspannung U _c	V DC	20
Nennstrom I _N	mA	400 (25°)
Nennableitstoßstrom I _n (8/20)µs Ader-Erde	kA	2,5
Schutzpegel U _p Ader-Erde	V	≤ 500 (C2 (4 kV/2 kA))
Ausgangsspannungsbegrenzung bei 1 KV/µs statisch Ader-Erde	V	≤ 80
Umgebungstemperatur (Betrieb)	° C	-25 ... 55
Umgebungstemperatur (Lagerung / Transport)	° C	-40 ... 80
Schutzart	IP	40
Prüfnormen	IEC 61643-21	
IEC Prüfkategorie	B2/C2/C3/D1/C1	
Montageart	Schraub-Montage	



KR NT Serie III MS 2000

- Netzteil mit F-Anschluss
- Wandmontage
- speziell für die MS-Serie III
- Spannung / Leistung
15 Volt / 2,0 A
- Spannungsbereich AC
180-264 VAC / 48-62 HZ
- Nennspannung AC
230 VAC / 50-60 Hz
- 25 V Überspannungsabschaltung
- 0,2 A Grundlast
- Artikel-Nr. 11422
- EAN-Code 4250157714220



KR NT Serie III MS 3300

- Netzteil mit F-Anschluss
- Wandmontage
- speziell für die MS-Serie III
- Spannung / Leistung
15 Volt / 3,3 A
- Spannungsbereich AC
180-264 VAC / 48-62 HZ
- Nennspannung AC
230 VAC / 50-60 Hz
- 25 V Überspannungsabschaltung
- 0,3 A Grundlast
- Artikel-Nr. 11419
- EAN-Code 4250157714190



unicable - zukunftsichere Verteiltechnik für Wohnungsbau und Privateigentum

Die unicable-Technologie, zuerst als Problemlösung bekannt geworden, hat sich mittlerweile zur einzig sinnvollen Zukunftsinstallation gemauert.

In Zeiten, wo Twin, Sky, Triple, Quattro, 16-fach und 24-fach Tuner sich fast nur noch über unicable steuern lassen, kommen auch die anderen Vorteile der unicable Verteilung immer mehr ins Blickfeld.

Der größte Nachteil herkömmlicher SAT-ZF Verteiltechnik mit Multischaltern incl. der notwendigen Sternverkabelung ist die Inflexibilität, da hier mit einem Kabel je nur ein Tuner versorgt werden kann. Ist sie heute bei der Neuinstallation meistens Standard, kommt diese SAT-ZF-Verteilung bei der Aufrüstung zu Mehrfachtunern oder bei der Integration von bisher nicht berücksichtigten Zimmern schnell an ihre Grenzen. Hier müssen Kabel beginnend von der Verteiltechnik komplett neu verlegt werden, meist ein zu großes Hindernis. Bei den Wohnungsbaugesellschaften ist dieser Aspekt nochmals größer. Hier soll bei der Erstellung schnell und effizient gebaut werden, dies steht dann aber meist in starkem Gegensatz zu den Wünschen der späteren Bewohner.

Die optimale und zukunftsichere Lösung in allen Fällen ist unicable. unicable kann als Erweiterung bestehender Anlagen oder gleich von Anfang an als Standardinstallation alle Anforderungen abdecken.

unicable ist schnell und effizient in der Installation. unicable ist flexibel und erweiterbar im Betrieb.

Nicht umsonst setzen Wohnungsbaugesellschaften bei Wohnanlagen mittlerweile meistens auf unicable Anlagen. Bis ca. 40 WE als Koaxial-Verteilung und darüber hinaus als Glasfaser-Verteilung mit unicable in der Wohnung.

Viele TV-Geräte oder TOP-SAT-Receiver mit 2- oder mehr Tuner sind fast nur noch mit unicable zu betreiben.

Was ist an unicable Anlagen denn besser oder einfacher?

- Auf nur einem Kabel können theoretisch Signale für bis zu 16 User (oder TV, Receiver, etc.) transportiert werden. Deshalb sprechen viele auch von einer Einkabellösung, obwohl dieser Begriff mehrdeutig verwendet wird.
- Der Aufwand für die Verlegung von Koaxkabel wird einfacher, weil geringer. Es wird nur ein Kabel in jede WE gelegt, dann innerhalb der WE ein SAT-Verteiler gesetzt.
- Falls an einer Steckdose mehrere User wie ein TV mit Aufnahmemöglichkeit, eine Sky-Box o. ä. oder sogar alles zusammen angeschlossen wird, geht das mit unicable an nur einer Steckdose.
- Falls zusätzlich zum Satempfang noch ein Kabel-Signal (BK) und / oder Internet verteilt werden soll, so geht das mit unicable ohne Probleme zusätzlich auf dem vorhandenen Kabel. Dies gilt sogar für zukünftige DoCSiS 3.1 Signale.

1 SATELLIT
8 Wohnungen mit je
maximal 16 User pro WE
(Summe maximal 128 Users)



Einspeisung
1 Quattro LNB
KR 440 PROFI III

Schalter auf
Quattro
stellen

UKW Antenne

KR 5-5-4-16 UNI-MSK-III

Netzteil

Erdungsblock 5-fach
KR 5 FEB HQ

WE 1

WE 2

WE 3

WE 4

WE 5

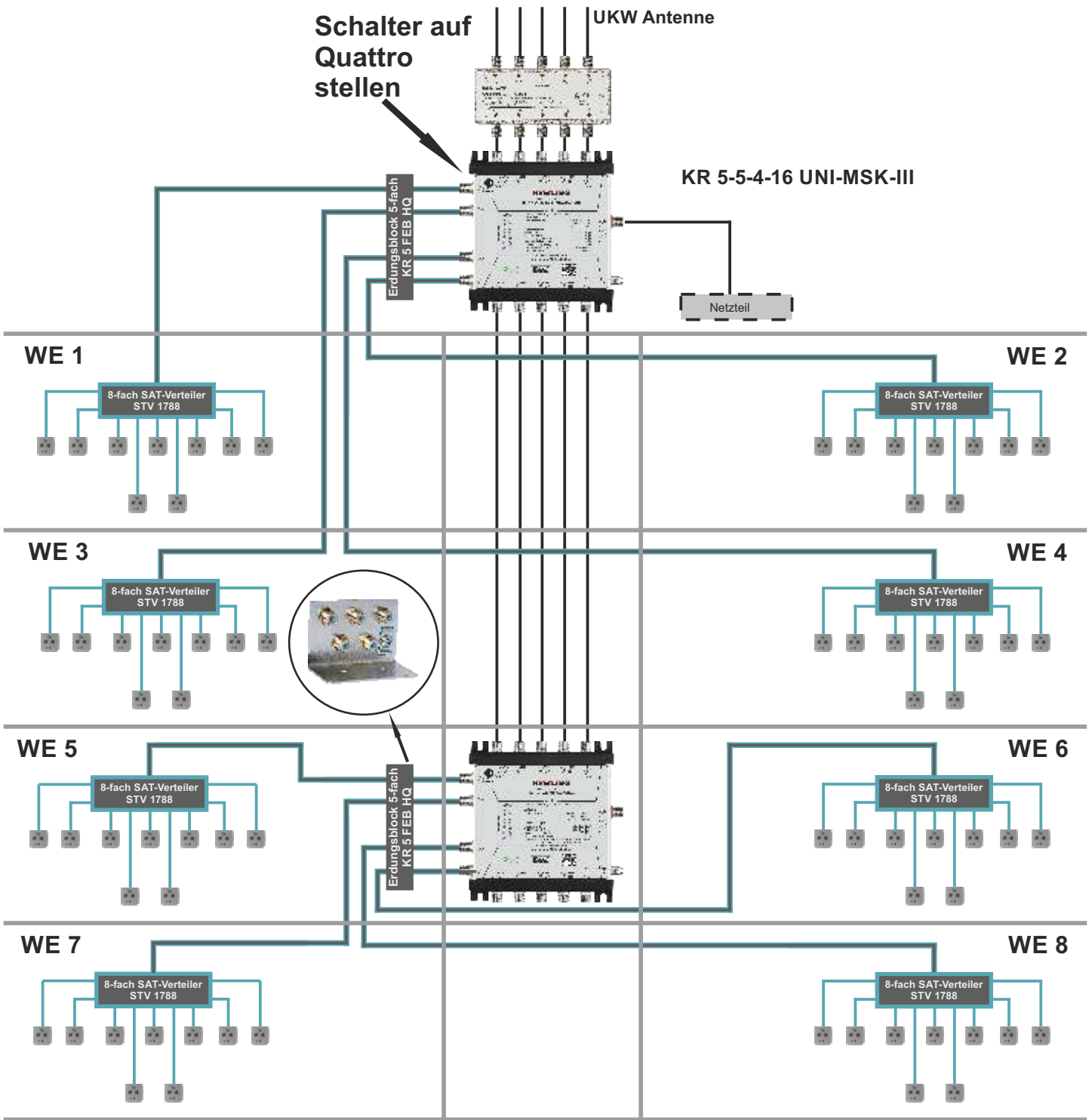
WE 6

WE 7

WE 8



Erdungsblock 5-fach
KR 5 FEB HQ



1 SATELLIT
UNICABLE und LEGACY
KOMBINIERT



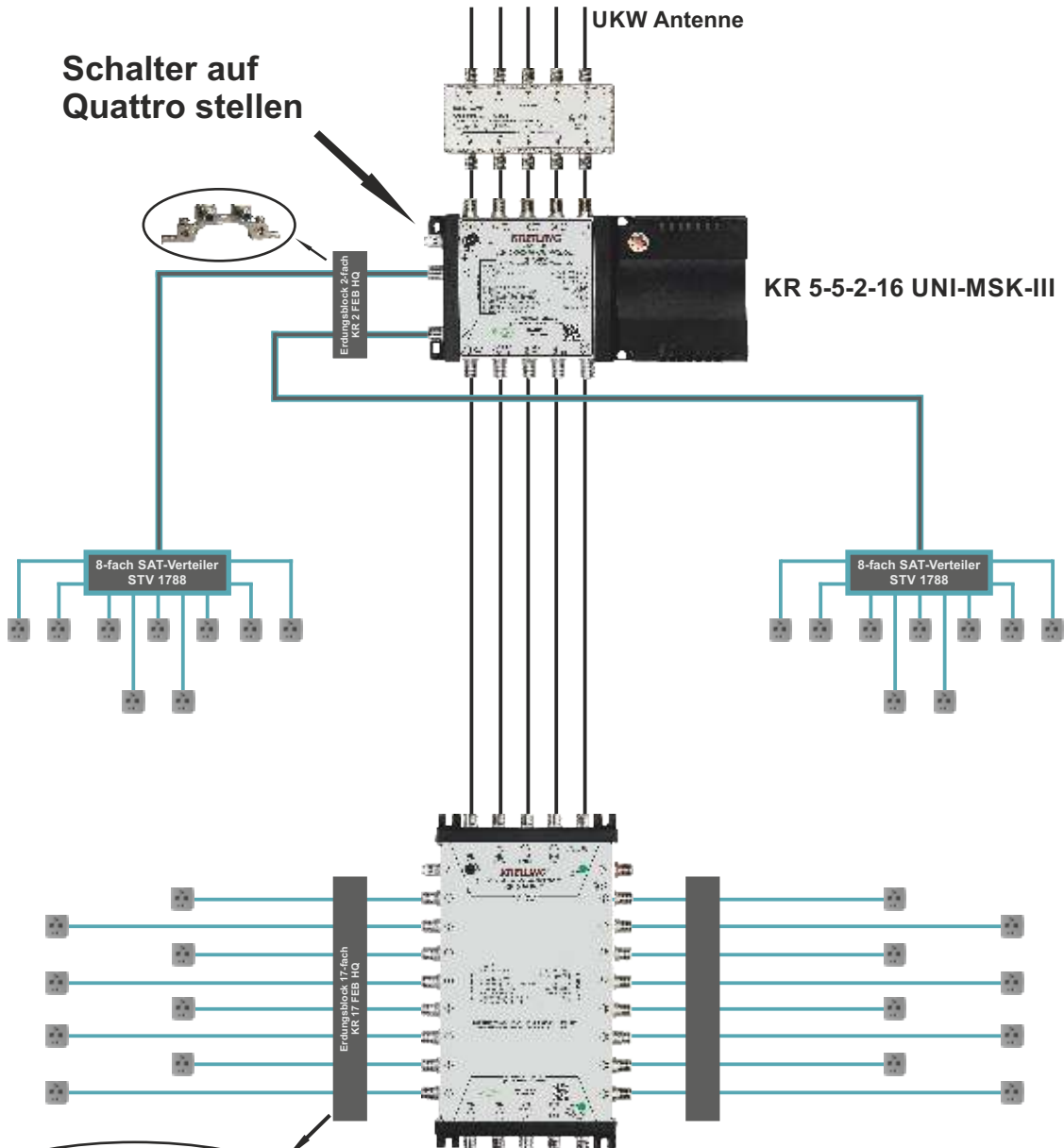
Einspeisung
1 Quattro LNB
KR 440 PROFI III

Schalter auf
Quattro stellen



UKW Antenne

KR 5-5-2-16 UNI-MSK-III



KREILING®

KREILING TECHNOLOGIEN GMBH

Westring 75 • 33818 Leopoldshöhe

Telefon: 05202 / 98 78 - 0

www.kreiling-technologien.de

info@kreiling-technologien.de

